

**Pride**<sup>®</sup>  
Mobility Products Corp.

*Betriebshandbuch*



# SICHERHEITSRICHTLINIEN



**WARNUNG!** Ein Pride Dienstleister oder ein qualifizierter Techniker muss das Anfangssetup dieses Power Stuhls und alle Prozeduren dieser Anleitung durchführen.

Die folgenden Symbole werden in dieser Betriebsanleitung und an dem Power Stuhl benutzt, und zwar um Warnungen und wichtige Informationen zu bestimmen. Es ist sehr wichtig dass Sie sie lesen und alles verstehen.



**WARNUNG!** Angaben von potenziell giftigem Zustand/Situation. Nichteinhaltung der ausgewiesenen Prozeduren kann entweder zu Personenschaden, Beschädigung der Bestandteile oder Fehlfunktion führen. Auf dem Produkt ist dieses Icon als schwarzes Symbol oder gelbes Dreieck mit schwarzem Rahmen angegeben.



**VORGESCHRIEBEN!** Diese Aktionen sollten wie angegeben ausgeführt werden. Nichteinhaltung der verbindlichen Aktionen kann zu Personenschaden und/oder Beschädigung der Ausrüstung führen. Auf dem Produkt ist dieses Icon als weißes Symbol auf einem blauen Punkt mit weißem Rahmen angegeben.



**NICHT ZULÄSSIG!** Diese Aktionen sind nicht zulässig. Diese Aktionen sollten zu keiner Zeit oder Umstand durchgeführt werden. Die Durchführung einer nicht zugelassenen Aktion kann zu Personenschaden und/oder Beschädigung der Ausrüstung führen. Auf dem Produkt ist dieses Icon durch ein schwarzes Symbol mit einem roten Kreis und rotem Querstrich angegeben.

## BESTIMMUNGSGEMÄSSE VERWENDUNG

Dieses Gerät ist als Fortbewegungshilfsmittel für Personen gedacht, die auf eine sitzende Positioneingeschränkt und zur Bedienung eines Power Stuhls in der Lage sind.

## Kurzbeschreibungsinformation:

Pride Dienstleister: \_\_\_\_\_  
Adresse: \_\_\_\_\_  
Telefonnummer: \_\_\_\_\_  
Kaufdatum: \_\_\_\_\_

**HINWEIS:** Dieses Benutzerhandbuch wurde aus den neuesten, zum Zeitpunkt der Veröffentlichung verfügbaren Spezifikationen und Produktinformationen zusammengestellt. Wir behalten uns vor, bei Bedarf Änderungen vorzunehmen. Alle Änderungen an unseren Produkten können geringe Unterschiede zwischen den Abbildungen und Erläuterungen in diesem Handbuch und dem von Ihnen erworbenen Produkt verursachen. Die neuste/aktuelle Version dieser Anleitung erhalten Sie auf unserer Webe.

**HINWEIS:** Dieses Produkt erfüllt die Anforderungen der WEEE-, RoHS- und REACH-Richtlinien.

**HINWEIS:** Dieses Produkt entspricht IPX4 Klassifizierung (IEC 60529).

**HINWEIS:** Diese Produkt und seine Komponenten bestehen nicht aus Naturlatex. Bitte setzen Sie sich bezüglich jeglichen After-Market-Zubehörs mit dem Hersteller in Verbindung.

# INHALT

<b>I. EINLEITUNG</b> .....	4
<b>II. SICHERHEIT</b> .....	5
<b>III. IHR ELEKTROROLLSTUHL</b> .....	7
<b>IV. ZUSAMMENBAU</b> .....	15
<b>V. KOMFORT EINSTELLUNGEN</b> .....	17
<b>VI. BATTERIEN UND AUFLADUNG</b> .....	21
<b>VII. PFLEGE UND WARTUNG</b> .....	25

# I. EINLEITUNG

## **SICHERHEIT**

WILLKOMMEN zu Pride Mobility Products (Pride). Der Elektrorollstuhl, den Sie erworben haben, verbindet modernste Bauteile mit **Sicherheit**, Komfort und Stil. Wir sind überzeugt, dass diese Designmerkmale Ihnen die Annehmlichkeiten bieten, die Sie für ihre täglichen Aktivitäten erwarten. Wenn Sie wissen, wie man Ihren Elektrorollstuhl **sicher** bedient und pflegt, sollte er Ihnen jahrelang problemlos dienen.

**Lesen** und **befolgen** Sie alle Anweisungen, Warnungen und Anmerkungen in diesem Handbuch, bevor Sie Ihren Elektrorollstuhl das erste Mal zu bedienen versuchen. Sie müssen außerdem vor der Erstbenutzung alle Anweisungen, Warnungen und Anmerkungen in etwaigen ergänzenden Handbüchern für die Steuerung, Fußstützen und/oder das Sitzsystem lesen, die zu Ihrem Rollstuhl gehören. Ihre **Sicherheit** hängt von dem guten Gebrauch Ihres Urteilsvermögens als auch von dem Ihres Dienstleisters, Betreuers oder Doktors ab.

Falls dieses Handbuch irgendwelche Informationen enthält, die Sie nicht verstehen, oder wenn Sie zusätzliche Hilfe bei der Einstellung oder Bedienung benötigen, kontaktieren Sie bitte Ihren Pride Dienstleister. **Die Nichtbefolgung der Anweisungen in diesem Handbuch und denen, die sich auf Ihrem Elektrorollstuhl befinden, kann zu Schaden an der Person und/oder dem Elektrorollstuhl führen, inklusive der Entwertung der Garantie.**

## **ABNEHMERVEREINBARUNG**

Durch die Annahme der Lieferung des Produktes, versprechen Sie jegliche Sicherungen, Schilder oder andere Sicherheitsmerkmale von diesem Produkt in keinsten Weise zu verändern, zu verstellen oder zu modifizieren. Sie versprechen außerdem, jegliche Nachrüstkits zu installieren, die Pride Ihnen von Zeit zu Zeit zuschickt, um die Sicherheit des Produktes zu gewährleisten oder zu verbessern.

## **VERSAND UND LIEFERUNG**

Bevor Sie Ihren Elektrorollstuhl benutzen, versichern Sie sich bitte, dass Ihre Lieferung vollständig ist, da einige Teile einzeln verpackt sein können. Falls Sie eine unvollständige Lieferung erhalten, kontaktieren Sie bitte umgehend Ihren Pride Dienstleister. Im Falle der Beschädigung von Verpackung oder Inhalt durch den Transport, kontaktieren Sie bitte den verantwortlichen Paketdienst.

***HINWEIS: Falls Sie dieses Handbuch jemals verlieren oder verlegen sollten, kontaktieren Sie uns einfach und wir schicken Ihnen gerne sofort ein Neues.***

# II. SICHERHEIT

## PRODUKTSICHERHEITSSCHILDER

Die folgenden Symbole sind auf dem Elektrorollstuhl platziert, um Warnungen sowie vorgeschriebene oder verbotene Handlungen zu definieren. Es ist sehr wichtig, dass Sie diese vollständig lesen und verstehen.

*HINWEIS: Weitere Warnhinweise werden in dem Verbrauchersicherheitsratgeber, der mit Ihrem Elektrorollstuhl mitgeliefert wurde, definiert und erklärt. Bitte machen Sie sich mit allen Warnungen und Sicherheitsinformationen vertraut, die sich in dem Verbrauchersicherheitsratgeber befinden, und machen Sie häufigen Gebrauch von diesem Hilfsmittel.*



**Lesen und befolgen Sie die Informationen in dem Handbuch.**



**Verriegelt und im Fahrmodus.**

**Platzieren Sie das Gerät auf ebenem Boden und stehen Sie seitlich zu Ihrem Elektrorollstuhl, wenn Sie zwischen Fahrmodus und Freilauf wechseln.**

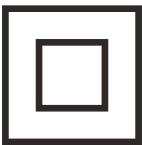
**Entriegelt und im Freilauf.**



**Markiert Elektrorollstuhlsicherungspunkte.**



**Elektrorollstuhl nicht für besetzte Transporte zugelassen.**



**Klasse II Ausrüstung**



**Hergestellt in**



**Informationskennzeichnung des Elektrorollstuhls**

# II. SICHERHEIT

## GENERELLE RICHTLINIEN



**VORGESCHRIEBEN! Bedienen Sie Ihren neuen Elektrorollstuhl nicht, ohne dass Sie das Handbuch vollständig gelesen und verstanden haben.**

Ihr Elektrorollstuhl ist ein hochmodernes Lebensverbesserungsgerät, das für die Steigerung Ihrer Mobilität entwickelt wurde. Pride bietet eine weitreichende Palette von Produkten an, um die individuellen Bedürfnisse des Elektrorollstuhlbenutzers zu erfüllen. Seien Sie sich bitte bewusst, dass für die endgültige Auswahl und Entscheidung für einen bestimmten Typ von Elektrorollstuhl ausschliesslich der Benutzer und dessen Heilberufler (z.B. Doktor, Physiotherapeut, etc.), verantwortlich sind.

Der Inhalt dieses Handbuches setzt voraus, dass ein Experte für Mobilitätsgeräte den Elektrorollstuhl ordentlich an den Benutzer angepasst hat und dem verschreibenden Heilberufler und/oder Pride Dienstleister in der Einweisung des Gerätes zur Seite stand.

Es gibt bestimmte Situationen, inklusive einiger Krankheiten, in denen der Benutzer des Elektrorollstuhls die Bedienung von diesem in der Gegenwart einer ausgebildeten Begleitperson üben muss. Die ausgebildete Begleitperson kann ein Familienmitglied sein, oder auch ein ausgebildeter Pfleger mit Sondertraining in der Assistenz von Elektrorollstuhlbenutzern.

Wenn Sie anfangen, Ihren Elektrorollstuhl während Ihres Tagesablaufs zu benutzen, begegnen Ihnen wahrscheinlich Situationen, die ein wenig Übung erfordern. Nehmen Sie sich einfach die nötige Zeit und Sie werden bald in den verschiedensten Situationen über eine vollständige Kontrolle der Benutzung des Elektrorollstuhls verfügen: durch Verkleidung, in Aufzüge hinein und hinaus, Rampen hoch und runter und über moderates Gelände.

Nachstehend finden Sie einige Vorkehrungen, Tipps und andere Sicherheitserwägungen, die Ihnen helfen werden sich mit dem Betrieb Ihres Elektrorollstuhl bekannt zu machen.

### **Sicherheitskontrolle vor der Fahrt**

Entwickeln Sie ein Gefühl für Ihren Elektrorollstuhl und dessen Leistungsfähigkeit. Pride empfiehlt, dass Sie eine Sicherheitsüberprüfung vor jeder Benutzung durchführen, um sicher zu gehen, dass Ihr Elektrorollstuhl reibungslos und sicher funktioniert.

### **Bitte führen Sie vor der Benutzung des Elektrorollstuhls die folgenden Kontrollen durch:**

- Überprüfen Sie den Reifendruck. Falls Ihr Elektrorollstuhl mit pneumatischen Reifen ausgestattet ist, sollte der Luftdruck, der in psi/bar/kPa auf den Reifen angegeben ist, beibehalten, aber nicht überschritten werden.
- Überprüfen Sie alle elektrischen Verbindungen. Versichern Sie sich, dass diese fest und nicht korrodiert sind.
- Überprüfen Sie alle Verbindungen zwischen Steuerung und Netzteil. Versichern Sie sich, dass die Verbindungen ordentlich befestigt sind.
- Überprüfen Sie die Bremsen. Siehe VII. „Pflege und Wartung“.
- Überprüfen Sie die Batteriespannung. Siehe VI. „Batterien und Aufladung“.
- Stellen Sie sicher, dass die Freilaufhandhebel im Fahrmodus sind, bevor Sie sich in den Rollstuhl setzen.

***HINWEIS: Falls Sie ein Problem entdecken, kontaktieren Sie bitte Ihren Pride Dienstleister.***

# III. IHR ELEKTROLLSTUHL

## DER JAZZY AIR® 2 ELEKTROLLSTUHL

Ihr Elektrorollstuhl hat zwei Hauptbaueinheiten: Die Sitzbaueinheit (A) und die Netzteilbaueinheit (B). **Siehe Bild 1.** Üblicherweise beinhaltet die Sitzbaueinheit die Armlehnen, die Rückenlehne und die Sitzbasis. Die Netzteilbaueinheit beinhaltet zwei Baugruppen für Motor/Bremsen, zwei Antriebsräder, vier Laufräder, zwei Batterien und Kabelbäume. **Siehe Bilder 1, 2 und 3.**

### Legende

- |  |                          |
|--|--------------------------|
| 1. Rückenlehne   | 7. Onder Seat-opslag     |
| 2. Armlehne  | 8. Hauptverkleidung      |
| 3. Direktschalter für hubsäule (Position kann abweichen) | 9. Fußstützen (fußbrett) |
| 4. Steuerung   | 10. Laufrad              |
| 5. Sitzbasis   | 11. Antriebsrad          |
| 6. Kippschalter (für Markierungsleuchten)                | 12. Markierungsleuchten  |
|  | 13. Laufräder            |

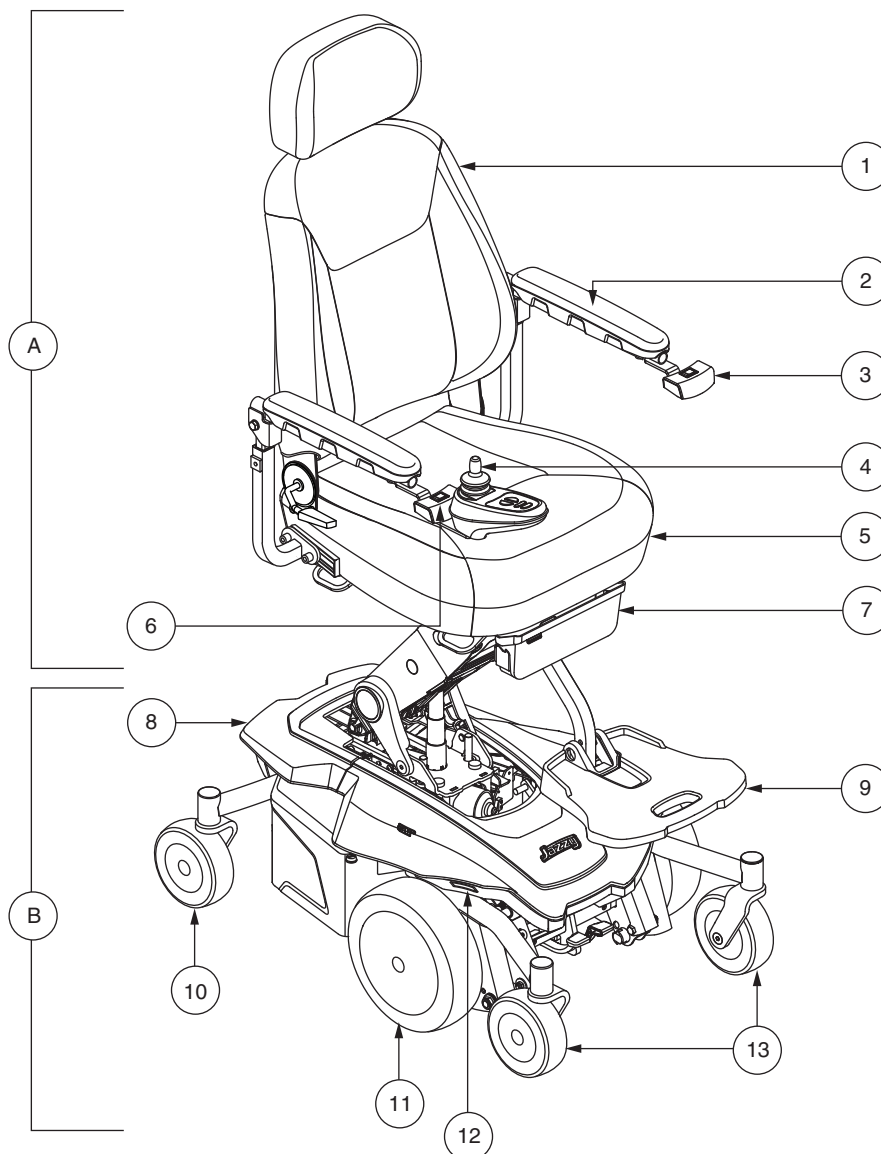


Bild 1. Der Jazzy Air® 2 Elektrorollstuhl

# III. IHR ELEKTROLLSTUHL

## Legende

1. Hubsäule
2. Vorderverkleidung
3. Laufräder
4. Hauptstromkreisunterbrecher
5. Oberverkleidung

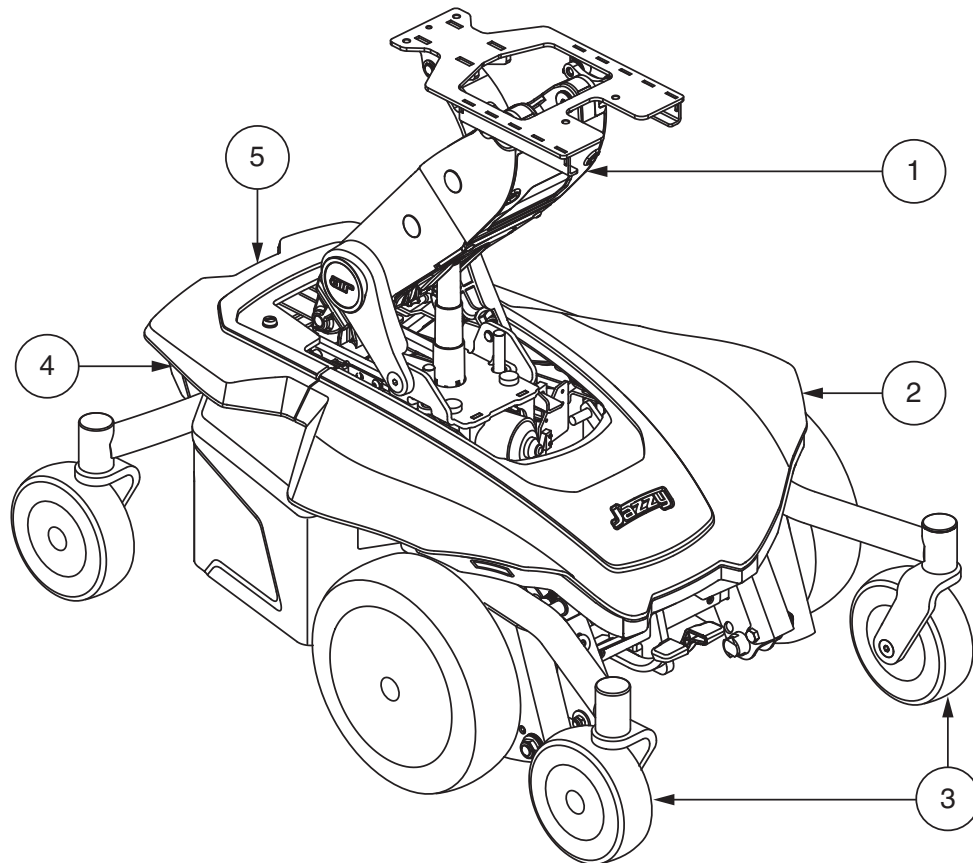


Bild 2. Der Jazzy Air® 2 Netzteil

## Elektrische Komponenten

Die elektrischen Komponenten befinden sich an der Vorderseite oder Innenseite der Antriebseinheit. Der Hauptstromkreisunterbrecher befindet sich an der Seite der Antriebsbasis. Das Strommodul befindet sich unter der Frontabdeckung. **Siehe Bild 3.**

**Hauptstromkreisunterbrecher:** Der Hauptstromkreisunterbrecher ist eine eingebaute Sicherheitseinrichtung. Wenn die Batterien und die Motoren zu schwer beansprucht werden (z.B. durch exzessive Beladung), löst dies den Hauptstromkreisunterbrecher aus, um Schaden an den Motoren und an der Elektronik zu verhindern. Wenn der Hauptstromkreis unterbrochen wurde, geben Sie Ihrem Elektrorollstuhl ca. eine Minute um sich „zu erholen“. Dann drücken Sie den Knopf des Stromkreisunterbrechers, schalten die Steuerung an und fahren wie gewohnt fort. Falls der Hauptstromkreisunterbrecher wiederholt ausgelöst wird, kontaktieren Sie bitte Ihren Pride Dienstleister.

**Steuerungsstrommodul:** Dies ermöglicht den Kontakt der Steuerung mit den Motoren, den Batterien, und dem externen Ladegerät her.



# III. IHR ELEKTROLLSTUHL

## Legende

- |  |                                      |
|--|--------------------------------------|
| 1. Stecker für Markierungsleuchten                       | 6. Heben Sie den Aktuatorschalter an |
| 2. Steckverbinder des Aufzugsmechanismus-<br>Controllers | 7. Stromversorgungsmodul             |
| 3. Markierungslicht-Controller-Anschluss                 | 8. Zum motor stecker                 |
| 4. Federungs-Sperrschalter                               | 9. Zur batterie stecker              |
| 5. Steuerungsstecker                                     | 10. Hauptstromkreisunterbrecher      |

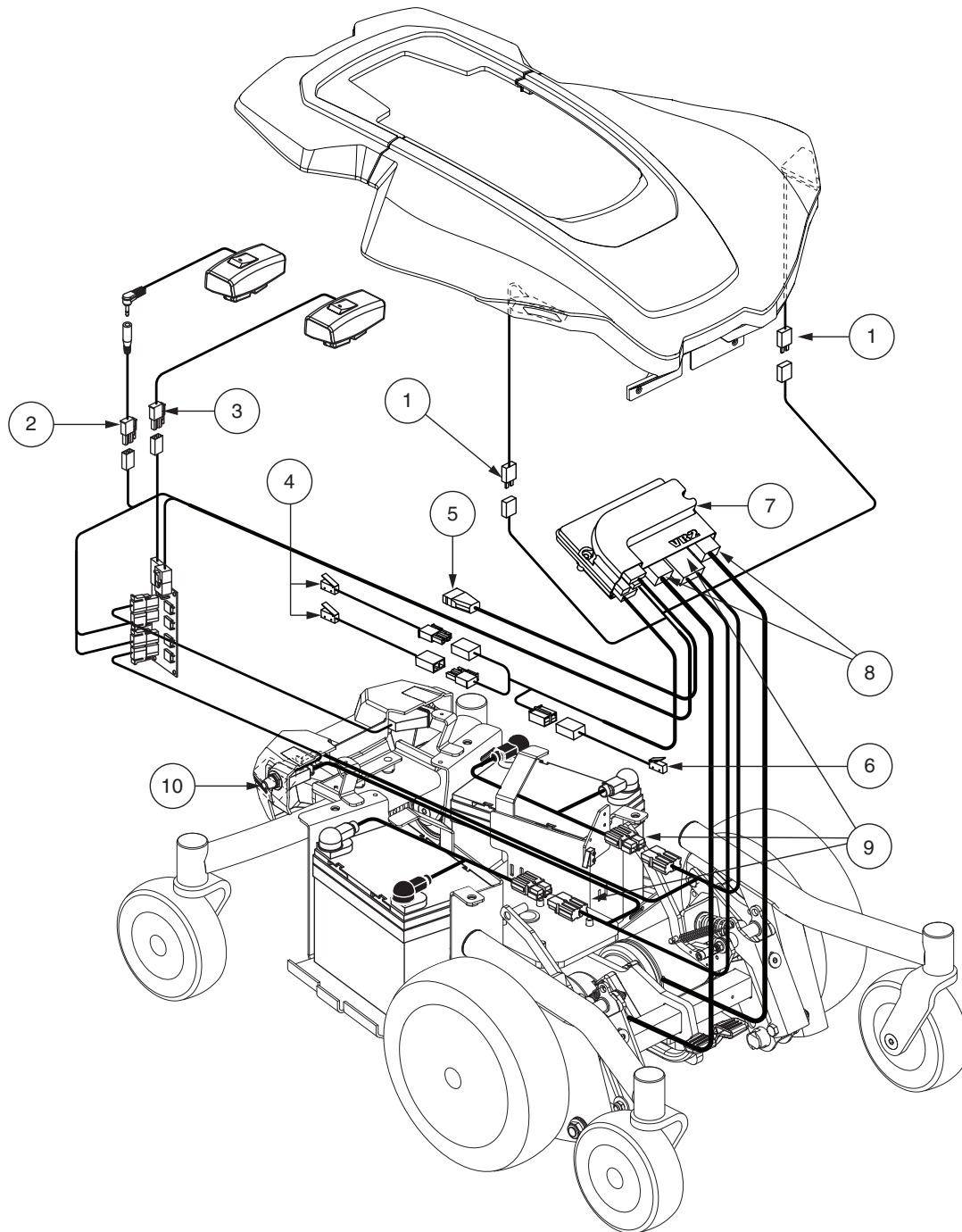


Bild 3. Jazzy Air® 2 Elektrische Komponenten

# III. IHR ELEKTROLLSTUHL

## Manuelle Freilaufhebel

Ihr Elektrorollstuhl mit einem manuellen Freilaufhebel an jedem Motor ausgestattet. Die Hebel gestatten es Ihnen, die Antriebsmotoren auszukuppeln und den Stuhl von Hand zu manövrieren.



**WARNUNG! Benutzen Sie Ihren Elektrorollstuhl nicht während die Antriebsmotoren ausgekuppelt sind! Kuppel Sie die Antriebsmotoren nicht aus, wenn der Elektrorollstuhl sich auf einer Schrägen befindet, da er anfangen könnte von alleine zu rollen. Benutzen Sie den Freilaufmodus nur auf ebenen Flächen.**

**WARNUNG! Es ist wichtig sich daran zu erinnern, dass wenn der Elektrorollstuhl sich im Freilauf befindet, auch das Bremssystem ausgekuppelt ist.**

### So kuppeln Sie die Antriebsmotoren ein oder aus:

1. Suchen Sie die Hebel an der Vorderseite der Antriebsbasis.
2. Ziehen Sie beide Hebel nach oben, um die Antriebsmotoren einzukuppeln (Fahrmodus). **Siehe Bild 4.**
3. Drücken Sie beide Hebel nach unten, um die Antriebsmotoren auszukuppeln (Freilaufmodus). **Siehe Bild 5.**

Sollte der Hebel in die eine oder andere Richtung schwer zu bewegen sein, schaukeln Sie Ihren Elektrorollstuhl etwas hin und her. Der Hebel sollte sich dann in die gewünschte Position bewegen.

**WARNUNG! Vermeiden Sie es, die manuellen Freilaufhebel mit exzessiver Kraft zu bedienen.**



**WARNUNG! Benutzen Sie nicht Ihren Fuß zur Bedienung der manuellen Freilaufhebel. Stehen Sie nicht auf den manuellen Freilaufhebeln. Falls Sie die manuellen Freilaufhebel mit exzessiver Kraft bedienen, kann dies zu Schäden an den Hebeln, Motoren und Bremsen führen.**

**WARNUNG! Benutzen Sie die Freilaufhebel nicht als Anbindungspunkt, um das Produkt abzusichern.**

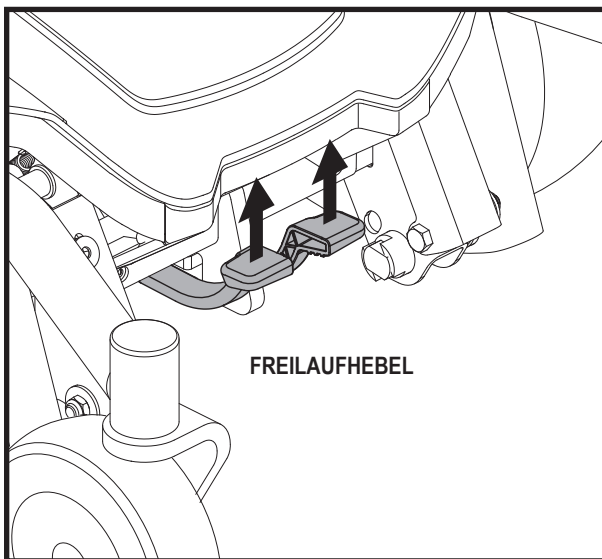


Bild 4. Fahrmodus (Antrieb aktiviert)

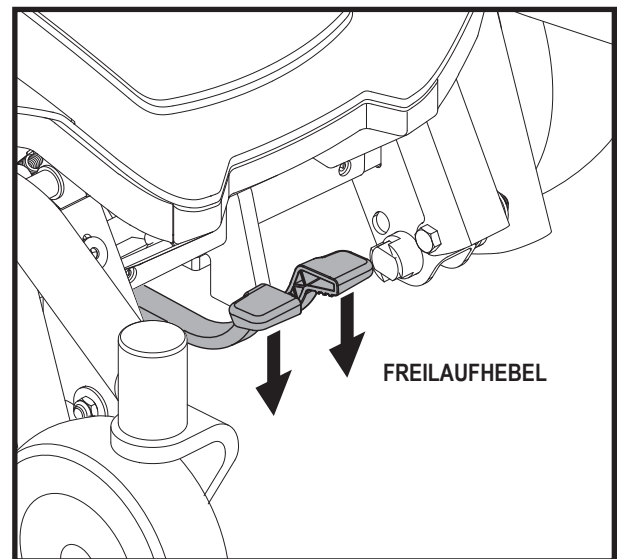


Bild 5. Freilaufmodus (Antrieb deaktiviert)

# III. IHR ELEKTROLLSTUHL

## Sicherungspunkte des Elektrorollstuhls

Der Elektrorollstuhl ist möglicherweise mit vier (4) Sicherungspunkten ausgestattet. Wenn der leere Rollstuhl mit einem Motorfahrzeug transportiert wird, kann er über diese Sicherungspunkte gesichert werden. Die einzelnen Sicherungspunkte sind zu diesem Zweck deutlich gekennzeichnet.

### So sichern Sie einen Rollstuhl mit Sicherungspunkten:

- Sichern Sie den Elektrorollstuhl im Fahrzeug immer in Vorwärtsposition.
- Befestigen Sie die vier Sicherheitsgurte an den vorgesehenen Sicherungspunkten. **Siehe Bilder 6 und 7.** Ziehen Sie die Sicherheitsgurte fest, so dass sie gut gestrafft sind.
- Befestigen Sie die Gurte niemals an verstellbaren, beweglichen oder abnehmbaren Teilen des Elektrorollstuhls wie Armlehnen, Verkleidungselementen oder Rädern.
- Positionieren Sie die Ankerpunkte für die hinteren Sicherheitsgurte direkt hinter den hinteren Sicherungspunkten des Elektrorollstuhls. Die vorderen Sicherheitsgurte müssen an Ankerpunkten am Boden befestigt werden, deren Abstand die Breite des Elektrorollstuhls übertrifft. Dadurch wird eine höhere Seitenstabilität erreicht. **Siehe Bild 7.**



**WICHTIG!** Der Elektrorollstuhl muss gemäß den Anweisungen des richtigen Verwendung des Rollstuhls haben, wenden Sie sich bitte an Ihren Pride-Vertragshändler.

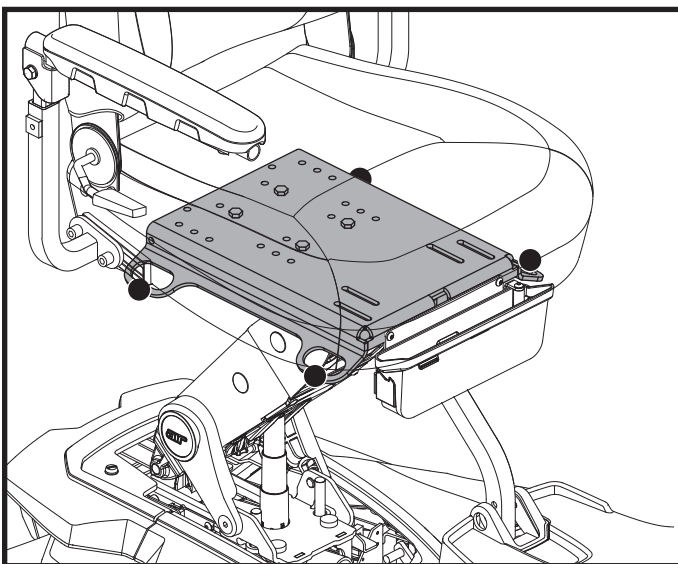


Bild 6. Sicherungsbügel des Befestigungssystems

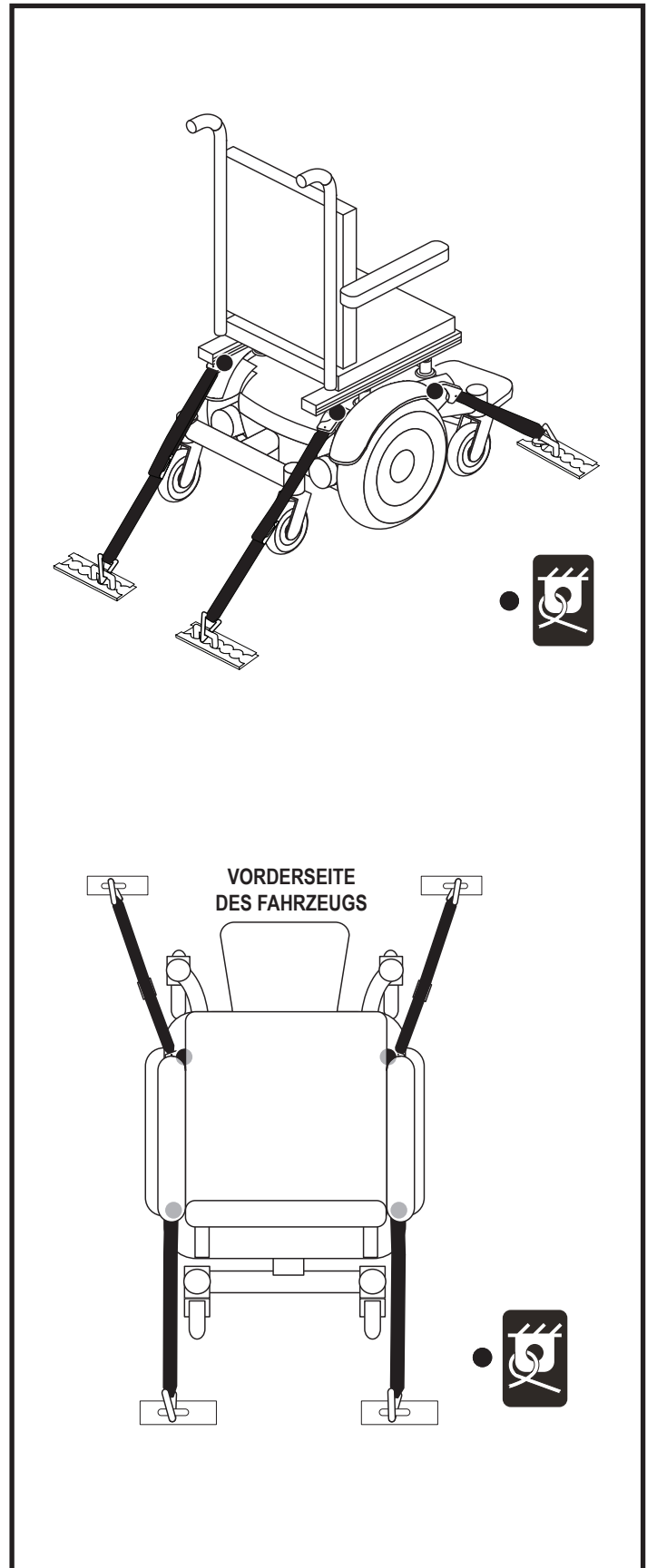


Bild 7. Sicherungspunkte des Befestigungssystems

# III. IHR ELEKTROLLSTUHL

## Jazzy Air® 2

Ihr Elektrorollstuhl ist möglicherweise mit dem Jazzy Air®-System. Das Jazzy Air®-System ist an der Jazzy-Antriebsbasis angebracht, um bei angehobenem Sitzsystem maximale Stabilität zu gewährleisten. Siehe Bild 8.



**VORGESCHRIEBEN!** Lesen Sie vor der Benutzung des Jazzy Air®-System, bitte die folgenden Hinweise. Diese Hinweise helfen Ihnen bei der sicheren Bedienung des Jazzy Air®-System.

- Stellen Sie sicher, dass die Spannung ausgeschaltet ist, bevor Sie sich in Ihren Rollstuhl setzen.
- Lassen Sie sich immer helfen, wenn Sie sich in Ihren Elektrorollstuhl setzen oder umsteigen.
- Befolgen Sie alle Anweisungen und beachten Sie alle Warnungen, die in diesem Benutzerhandbuch, den ergänzenden Anleitungen und den Sicherheitshinweisen beschrieben werden.

**WARNUNG!** Der Schwerpunkt Ihres Elektrorollstuhls ist eine Fabrikeinstellung, die den Bedürfnissen der Mehrheit der Benutzer entspricht. Ihr Pride Dienstleister hat Ihren Elektrorollstuhl bewertet und alle notwendigen Anpassungen an Ihre persönlichen Bedürfnisse durchgeführt. Ändern Sie Ihre Sitzkonfiguration nicht, ohne zuerst Pride Mobility Products oder Ihren Pride Dienstleister zu kontaktieren.



**WARNUNG!** Einige Komponenten des Elektrorollstuhls sind schwer. Sie benötigen unter Umständen Hilfe, um diese zu heben oder zu tragen. Bitte informieren Sie sich durch die Spezifikationstabelle über spezifische Teilgewichte, bevor Sie Ihren Elektrorollstuhl demontieren.

**WARNUNG!** Heben Sie den Sitzrahmen nicht an den Armlehnen an. Diese sind frei schwenkbar und Sie könnten die Kontrolle über den Sitz verlieren.

**WARNUNG!** Der Benutzer des Elektrorollstuhls muss diesen verlassen, bevor man jegliche Einstellungen verändert.

**HINWEIS:** Das Jazzy Air®-System wird automatisch aktiviert, wenn der elektrisch verstellbare Sitz aktiviert.

Sie können über die Steuerung oder Direktschalter auf die Jazzy Air® Funktion zugreifen. Zur Aktivierung muss sich der Rollstuhl auf einer ebenen Fläche im Innenbereich befinden.

**HINWEIS:** Wird der Direktschalter an der Außenseite des Elektrorollstuhls angebracht, z. B. an der Seitenschiene, kann sich die Gesamtbreite des Rollstuhls erhöhen.



**WARNUNG!** Der Direktschalter sollte an einer Position angebracht werden, wo er für den Benutzer des Rollstuhls leicht erreichbar ist. Achten Sie darauf, dass sich das Kabel des Schalters nicht in den Antriebsrädern oder im Getriebe verfangen kann. Es darf außerdem nicht im Sitzrahmen eingeklemmt oder beim Durchfahren von Türen beschädigt werden.

**HINWEIS:** Weitere Informationen zu den Jazzy Air® Warnmeldungen finden Sie in der Betriebsanleitung Ihrer Steuerung.

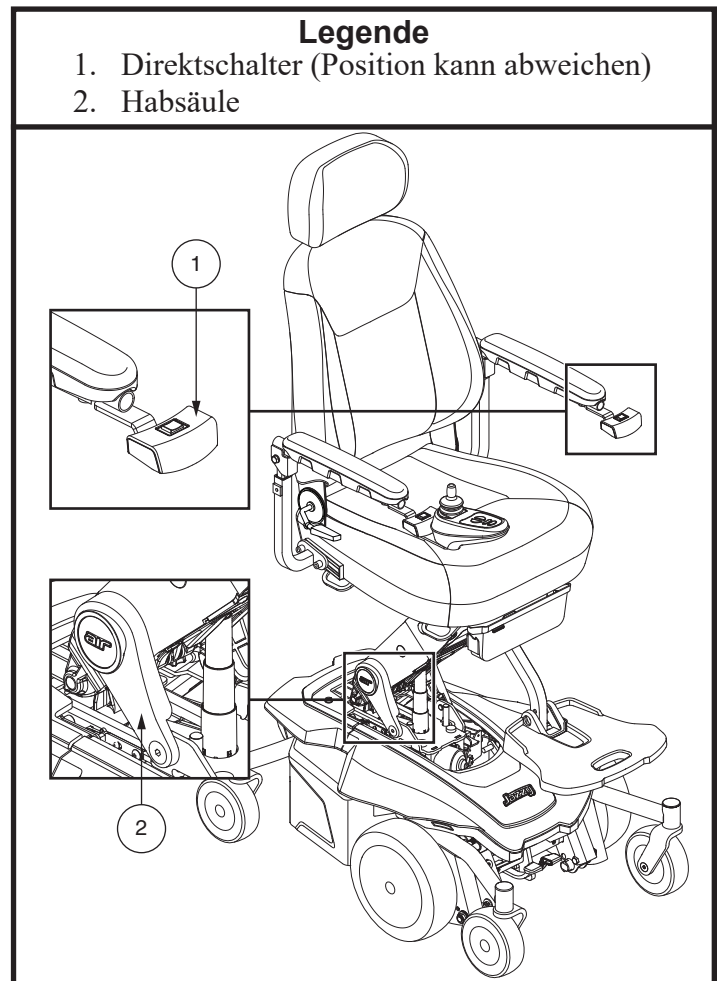


Bild 8. Jazzy Air®-System

# III. IHR ELEKTROLLSTUHL

Das Jazzy Air®-System darf nur auf flachen, ebenen Flächen im Innenbereich benutzt werden, beispielsweise in Kaufhäusern, Büros und/oder Krankenhäusern, und in begrenztem Umfang auf flachen, ebenen und befestigten Flächen im Freien.

Während das Jazzy Air®-System verwendet wird, der Rollstuhl kann bei einer vorgegebenen sicheren Geschwindigkeit fahren. Weitere Informationen zur Reduzierung der Höchstgeschwindigkeit finden Sie in der Beilage mit den technischen Daten des Produkts.



**VERBOTEN! Verwenden Sie das Jazzy Air® Funktion niemals auf unebenem Untergrund (Kies, Hügel oder anderer unebener, loser Untergrund) oder in Feldern.**

**WARNUNG! Das Jazzy Air® darf nur auf flachen, ebenen Flächen im Innenbereich benutzt werden, beispielsweise in Kaufhäusern, Büros und/oder Krankenhäusern. Auf einer Schrägen darf der Sitz nie über seine niedrigste Position angehoben werden.**



**WARNUNG! Das Jazzy Air® ist zur Verwendung im Freien nur in begrenztem Umfang auf flachen, ebenen und befestigten Flächen bestimmt. Wenn Sie mit der Umgebung nicht vertraut sind, verwenden Sie das Jazzy Air®-System nicht im Freien.**

**WARNUNG! Auf holprigen oder unebenen Flächen darf der Sitz nie über seine niedrigste Position angehoben werden.**

**WARNUNG! Legen Sie immer den Rückhaltegurt an, bevor Sie das Elektrorollstuhl bedienen.**

**WARNUNG! Während sich Ihr Elektrorollstuhl unter einem festen Objekt wie z. B. einem Tisch befindet, dürfen Sie Jazzy Air® nicht verwenden und die Sitzhöhe auf keine Weise verändern. Achten Sie vor und während der Bewegung darauf, dass keine Hindernisse vorhanden sind.**

***HINWEIS: Die Jazzy Air® Funktion ist ausgestattet mit einem System, welches es dem Rollstuhl erlaubt, kann bei einer vorgegebenen sicheren Geschwindigkeit fahren, wenn sich der Sitz in erhobener Position befindet. Überprüfen Sie vor der Verwendung des Elektrorollstuhls immer, ob diese Funktion fehlerfrei arbeitet.***

## Markierungsleuchten

Ihr Elektrorollstuhl ist mit Markierungsleuchten ausgestattet. Die Leuchten bestehen aus weißen LEDs an der Vorderseite und roten LEDs an der Hinterseite. Sie sind an der Verkleidung der Antriebsbasis montiert. **Siehe Bild 1.**

Die Markierungsleuchten werden über einen Kippschalter bedient, der an einer Armlehne befestigt ist.

### Betätigung der Markierungsleuchten:

1. Zum Einschalten der Markierungsleuchten drücken Sie den Kippschalter. Die Lampe des Kippschalters leuchtet, wenn die Markierungsleuchten eingeschaltet sind.
2. Zum Ausschalten der Markierungsleuchten drücken Sie erneut den Kippschalter.

***HINWEIS: Schalten Sie die Markierungsleuchten aus, wenn der Rollstuhl nicht verwendet wird, um die Batterielaufzeit zu optimieren.***

## Speicherfach

Ihr Elektrorollstuhl ist mit einem abklappbaren Staufach unter der Vorderseite des Sitzes ausgestattet.

### So greifen Sie auf den wegschwenkbaren Speicher zu:

1. Ziehen Sie den Ablagegriff nach oben und nach außen, um ihn aus der Verriegelung zu lösen.
2. Schwenken Sie das Ablagefach in die offene Position. **Siehe Bild 9.**



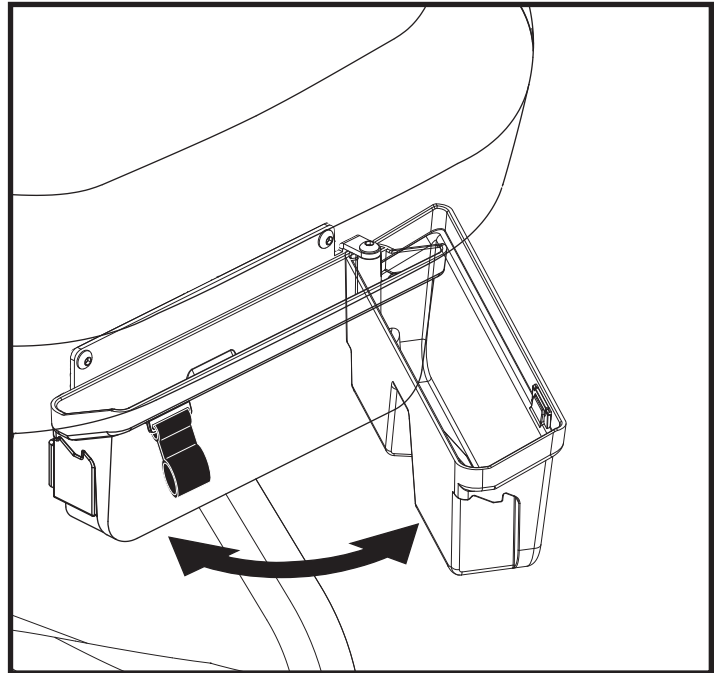
**WARNUNG! Stellen Sie immer sicher, dass das wegschwenkbare Staufach in der geschlossenen Position gesichert ist, bevor Sie Ihren Elektrorollstuhl in Betrieb nehmen.**

# III. IHR ELEKTROLLSTUHL

Möglicherweise müssen Sie das abklappbare Ablagefach entfernen, um zusätzliches Zubehör für Elektrorollstühle zu installieren.

## Um das wegschwenkbare Staufach zu entfernen:

1. Öffnen Sie das Ablagefach, indem Sie den Ablagegriff nach oben und nach außen ziehen. **Siehe Bild 9.**
2. Schwenken Sie das Ablagefach weg von den zwei Schrauben, mit denen die Halterung am Sitzrahmen befestigt ist.
3. Entfernen Sie die zwei Schrauben aus der Lagerhalterung. **Siehe Bild 9.**



**Bild 9. Abschwenkbares Speicherfach**

# IV. ZUSAMMENBAU

## ERSTER ZUSAMMENBAU

Ihr Elektrorollstuhl benötigt unter Umständen ein paar Montageprozeduren, bevor er das erste Mal benutzt wird, oder nachdem er transportiert wurde. Er muss unter Umständen auch demontiert werden, um Verstellungen für den Komfort durchzuführen.

### Einbau des Sitzes

Es ist unter Umständen nötig, den Sitz entweder vor der Erstbedienung oder nach einem Transport einzubauen.

**HINWEIS:** Sollte während einer dieser Prozeduren eine Sicherungsmutter mit Nyloneinsatz entfernt werden, so muss diese durch eine neue Mutter ersetzt werden. Sicherungsmuttern mit Nyloneinsatz sollten nicht noch einmal verwendet werden, da dies den Nyloneinsatz beschädigen kann, was zu einem weniger sicheren Halt führt. Sicherungsmuttern mit Nyloneinsatz kann man in lokalen Baumärkten oder durch Ihren Pride Dienstleister erwerben.

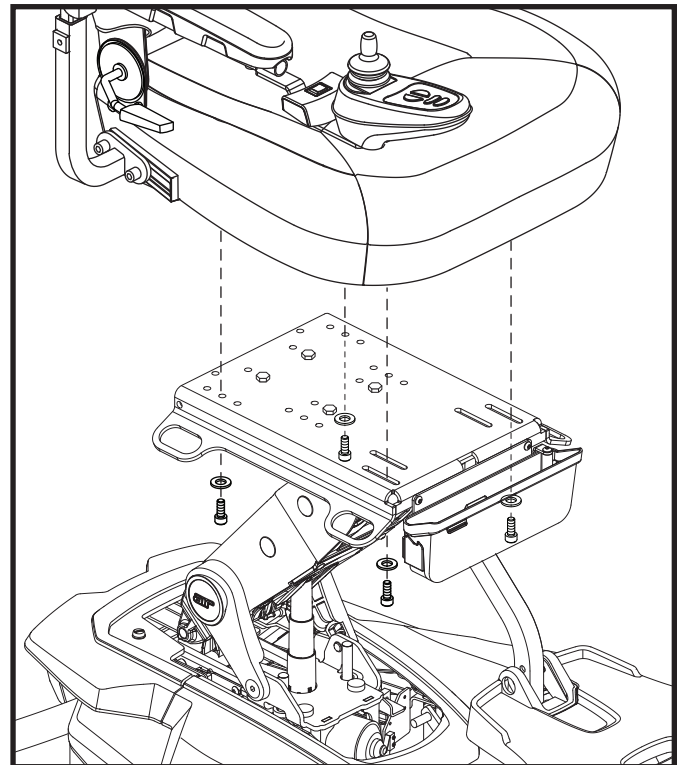
### Um den Sitz einzubauen:

1. Entfernen Sie die Oberverkleidung.
2. Entfernen Sie die rechte Batterieabdeckung.
3. Schließen Sie die Batterie an.
4. Drücken Sie die Ein/Aus-Taste, um die Steuerung einzuschalten.
5. Drücken Sie die Stellantriebstaste. Die Modus-LED sollte aufleuchten.
6. Heben Sie den Stellantrieb mit der Steuerung in die höchste Position an.
7. Drücken Sie die Ein/Aus-Taste, um die Spannung abzuschalten.
8. Setzen Sie den Sitz auf die Sitzplatte.



**WARNUNG!** Heben Sie den Sitzrahmen nicht an den Armlehnen an. Diese sind frei schwenkbar und Sie könnten die Kontrolle über den Sitz verlieren.

9. Neigen Sie den Sitz nach hinten. Führen Sie zunächst die eine vordere Schraube mit Unterlegscheibe durch den entsprechenden Schlitz in der Sitzplatte und richten sie auf das zugehörige Schraubloch in der Unterseite des Sitzes aus. Zunächst nur von Hand leicht anziehen und locker lassen. **Siehe Bild 10.**
10. Wiederholen Sie Schritt 9 für die andere Seite.
11. Schieben Sie den Sitz nach vorn oder hinten, um die hinteren Schraublöcher mit Unterlegscheiben auf die gewünschte Position auszurichten. Zunächst handfest anziehen.
12. Ziehen Sie alle Schrauben mit dem mitgelieferten Inbusschlüssel fest.
13. Setzen Sie die Armlehnen in die Aufnahmen und ziehen die Feststellschrauben in der gewünschten Höhe fest.
14. Setzen Sie die Kopfstütze in die Rückenlehne und stellen die Höhe ein.
15. Senken Sie die gewünschte Armlehne ab und installieren daran die Steuerung. Stellen Sie die Steuerung auf die gewünschte Position ein und ziehen dann die Feststellschraube fest.
16. Führen Sie die Kabel der Steuerung und Beleuchtung an der Innenseite der Armlehne entlang.
17. Sichern Sie die Kabel mit Hilfe der mitgelieferten Kabelbinder an der Armlehne, wie in **Abbildung 11** gezeigt.



**Bild 10. Sitzinstallation**

## IV. ZUSAMMENBAU

- Schwenken Sie die Armlehne nach oben.
- Sichern Sie die Kabel mit Hilfe der mitgelieferten Kabelbinder an der Armlehnenhalterung und der Sitzplatte wie in **Abbildung 11** gezeigt.
- Stellen Sie sicher, dass die Armlehne frei angehoben und abgesenkt werden kann, ohne dass die Kabel belastet werden, um eine Abtrennung zu vermeiden.
- Wiederholen Sie die Schritte 16 bis 20 für die andere Armlehne und das Kabel des Direktschalters.
- Bringen Sie die Batterieabdeckung wieder an und anschließend die Oberverkleidung.



**WARNUNG! Stellen Sie sicher, dass die Kabel sicher befestigt sind und sich nicht in den Antriebsrädern oder an der Hubsäule verfangen können.**

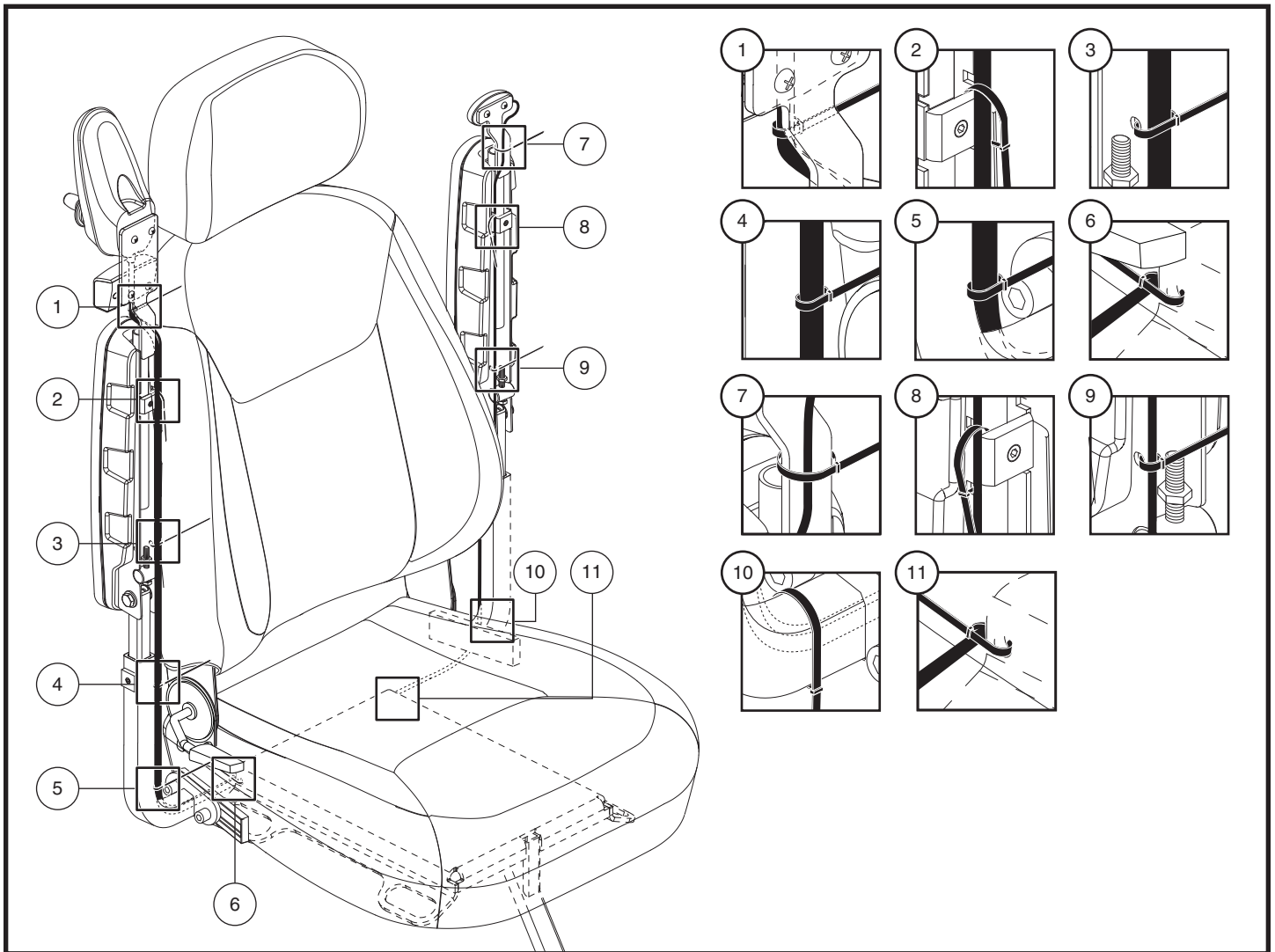


Bild 11. Führung des Steuerungskabels



**WARNUNG! Achten Sie darauf, alle Kabel ordnungsgemäß gemäß Abbildung 11 zu führen. Bei falscher Kabelführung können der Lichtschalter, die Steuerung oder andere elektrische Komponenten beschädigt werden.**

### Sichern der Kabel:

- Die Kabel der Beleuchtung und Steuerung an den Positionen 1 bis 6 zusammen mit Kabelbindern sichern.
- Die Kabelbinder an den Position 1 bis 10 entsprechend der in **Abbildung 11** gezeigten ordnungsgemäßen Kabelführung festziehen.



# V. KOMFORT EINSTELLUNGEN

## KOMFORT EINSTELLUNGEN

Nachdem Sie sich mit der Bedienung ihres Elektrorollstuhls bekannt gemacht haben, haben Sie vielleicht das Bedürfnis Ihren Komfort durch Verstellung von Armlehnenwinkel, Fußbretthöhe und Winkel, oder der Steuerungsposition zu erhöhen. Lesen Sie die folgenden Hinweise, bevor Sie Komforteinstellungen vornehmen.

**HINWEIS:** Sollte während einer dieser Prozeduren eine Sicherungsmutter mit Nyloneinsatz entfernt werden, so muss diese durch eine neue Mutter ersetzt werden. Sicherungsmuttern mit Nyloneinsatz sollten nicht noch einmal verwendet werden, da dies den Nyloneinsatz beschädigen kann, was zu einem weniger sicheren Halt führt. Sicherungsmuttern mit Nyloneinsatz kann man in lokalen Baumärkten oder durch Ihren Pride Dienstleister erwerben.

**HINWEIS:** Falls Ihr Elektrorollstuhl mit einem optionalen Sitzsystem ausgestattet ist, beziehen Sie sich auf die Informationen in den verschiedenen Handbüchern.

**WARNUNG!** Der Schwerpunkt Ihres Elektrorollstuhls ist eine Fabrikeinstellung, die den Bedürfnissen der Mehrheit der Benutzer entspricht. Ihr Pride Dienstleister hat Ihren Elektrorollstuhl bewertet und alle notwendigen Anpassungen an Ihre persönlichen Bedürfnisse durchgeführt. Ändern Sie Ihre Sitzkonfiguration nicht, ohne zuerst Pride Mobility Products oder Ihren Pride Dienstleister zu kontaktieren.



**WARNUNG!** Einige Komponenten des Elektrorollstuhls sind schwer. Sie benötigen unter Umständen Hilfe, um diese zu heben oder zu tragen. Bitte informieren Sie sich durch die Spezifikationstabelle über spezifische Teilgewichte, bevor Sie Ihren Elektrorollstuhl demontieren.

**WARNUNG!** Heben Sie den Sitzrahmen nicht an den Armlehnen an. Diese sind frei schwenkbar und Sie könnten die Kontrolle über den Sitz verlieren.

**WARNUNG!** Der Benutzer des Elektrorollstuhls muss diesen verlassen, bevor man jegliche Einstellungen verändert.

### Manuelle Rücklehneinstellung

Falls Ihr Elektrorollstuhl mit einem Liegesitz ausgestattet ist, können Sie den Rücklehnenwinkel mit dem Lösehebel der Rücklehnen einstellen. **Siehe Bild 12.**

### Einstellung des Neigungswinkels mit Hilfe des Rückenlehnen-Lösehebels:

1. Ziehen Sie an dem Lösehebel der Rücklehnen.
2. Lehnen Sie sich nach vorne oder nach hinten, je nach gewünschter Position.
3. Lassen Sie den Hebel los.

### Einstellung der Armlehnenwinkel

#### Änderung des Armlehnenwinkels:

4. Heben Sie die Armlehne so, dass Sie senkrecht aufsteht. **Siehe Bild 12.**
5. Lockern Sie die Feststelmutter.
6. Drehen Sie die Einstellschraube, um die Spitze der Armlehne zu heben oder zu senken.
7. Ziehen Sie die Feststelmutter an, um die Einstellschraube zu fixieren.

### Einstellung der Armlehnenhöhe

#### Änderung der Armlehnenhöhe:

1. Lockern Sie die beiden Feststellschrauben, die sich auf dem Griffstück der Armlehnen befinden. **Siehe Bild 12.**
2. Heben oder senken Sie die Armlehne auf die gewünschte Höhe.
3. Ziehen Sie die Feststellschrauben an, um die Armlehne zu fixieren.

# V. KOMFORT EINSTELLUNGEN

## Legende

- |  |                           |
|--|---------------------------|
| 1. Feststelmutter  | 5. Armlehnenknopf         |
| 2. Einstellung der Armlehnenwinkel Schraube                      | 6. Steuerungshalterung    |
| 3. Feststellschrauben für die Einstellung der Armlehnenhöhen     | 7. Feststellschraube      |
| 4. Feststellschraube für die Einstellung des Rückenlehnenwinkels | 8. Rückenlehnen-Lösehebel |

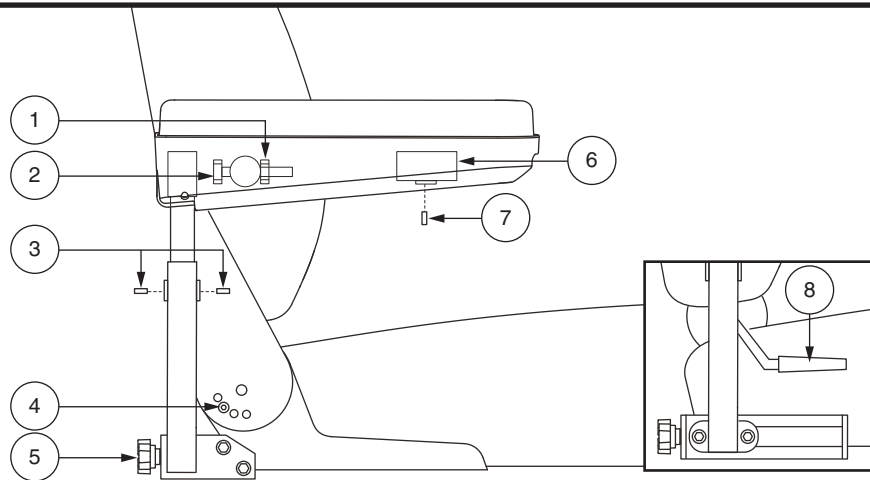


Bild 12. Einstellung der Rücken-/Armlehnen

## Steuerungsposition

Sie können die Steuerung zu der Armlehne hin, oder von ihr weg bewegen, um die Position der Steuerung auf Links- und Rechtshänder anpassen.



**WICHTIG! Beugen Sie einer Beschädigung des Steuerungskabels vor! Vermeiden Sie es, das Kabel der Steuerung an der Außenseite des Armlehnenpolsters entlangzuführen. Führen Sie das Kabel unter der Armlehne oder an der Innenseite des Armlehnenpolsters entlang. Verwenden Sie für das Steuerungskabel die richtigen Sicherungspunkte, damit sich das Kabel nicht an den Antriebsrädern verfängt, am Sitzrahmen eingeklemmt oder bei beim Durchqueren von Verkleidung beschädigt wird.**

## Ausfahren der Steuerung:

1. Schalten Sie die Stromzufuhr zur Steuerung ab.
2. Klappen Sie die Armlehne hoch, so dass diese senkrecht ist.
3. Lockern Sie die Feststellschraube an der Steuerungshalterung. **Siehe Bild 12.**
4. Schieben Sie die Steuerung der Armlehne in die gewünschte Stellung hinein/aus ihr heraus.
5. Ziehen Sie die Feststellschraube an, um die Steuerung zu fixieren.

## Änderung der Position der Steuerung:

1. Schalten Sie die Stromzufuhr zur Steuerung ab.
2. Ziehen Sie den/die Steuerungsstecker aus dem Netzteil.
3. Den/die Kabelbinder abschneiden, mit denen das Kabel der Steuerung an Armlehne und Sitz befestigt ist.
4. Klappen Sie die Armlehne hoch, so dass diese senkrecht ist.
5. Lösen Sie die Feststellschraube an der Unterseite jeder Armlehne. **Siehe Bild 12.**
6. Schieben Sie die Steuerung aus der Armlehne hinaus.
7. Platzieren Sie die Steuerung in der anderen Armlehne.
8. Ziehen Sie die Feststellschraube zum Sichern der Steuerung fest.
9. Führen Sie das Steuerungskabel am Sitzrahmen entlang und sichern es mit Kabelbindern. **Siehe Bild 11.**
10. Verbinden Sie die Steuerung wieder mit dem Netzteil. **Siehe Bild 3.**

# V. KOMFORT EINSTELLUNGEN

## Einstellung der Höhe des Fußbretts

Die Fußstützenhöhe ist leicht in verschiedene Höhen in 1,27 cm (0,5 in.) Schritten einstellbar.

### Heben und Senken der Fußstütze:

1. Entfernen Sie die Systemteile von der Halterung des Fußbretts. **Siehe Bild 13.**
2. Heben und Senken Sie die Fußstütze in die gewünschte Höhe.
3. Bauen Sie Systemteile wieder an die Halterung des Fußbretts und ziehen Sie diese an.

## Einstellung des Fußbrettwinkels

Sie können den Winkel Ihres Fußbretts ändern. **Siehe Bild 13.**

### Änderung Ihres Fußbrettwinkels:

1. Das Fußbrett hochklappen und die Winkeleinstellschraube ausfindig machen.
2. Die Winkeleinstellschraube drehen, um den vorderen Teil des Fußbretts nach oben oder unten zu bewegen.

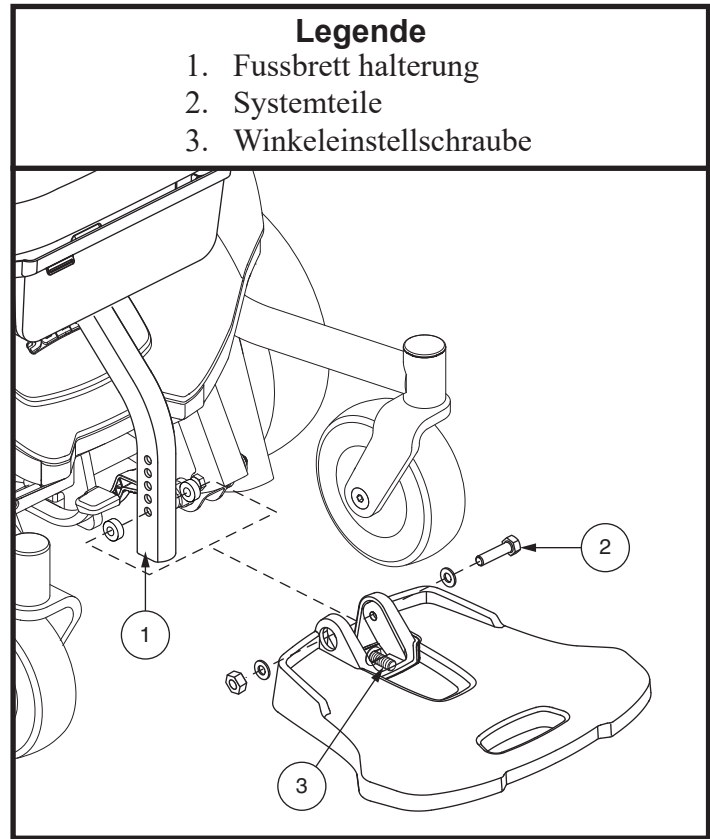
## Haltegurt

Ihr Elektrorollstuhl ist unter Umständen mit einem Haltegurt ausgerüstet, der zum Komfort des Bedieners verstellt werden kann. **Siehe Bild 14.** Der Haltegurt ist dazu entwickelt, den Bediener zu stützen, so dass dieser nicht den Sitz herunter oder nach vorne rutscht. Der Haltegurt ist nicht zum Gebrauch als Rückhalteeinrichtung geeignet.

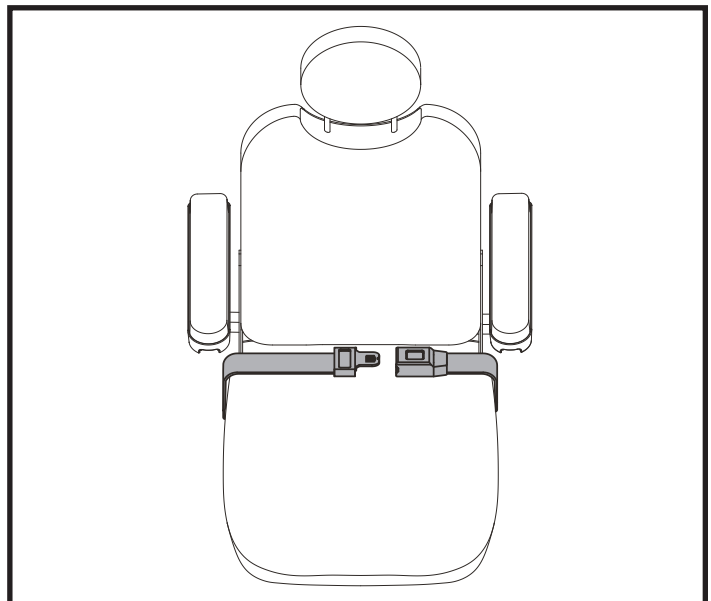
**WARNUNG! Der Haltegurt ist nicht zum Gebrauch als Gurt in einem Kraftfahrzeug geeignet. Genauso wenig eignet sich Ihr Elektrorollstuhl als Sitzplatz in einem Kraftfahrzeug. Jeder in einem Fahrzeug Reisende sollte ordentlich angeschnallt sein, in Sitzen, die vom Hersteller zugelassen sind.**



**WARNUNG! Den Rückhaltegurt stets sichern. Den Rückhaltegurt niemals hängen oder auf dem Boden schleifen lassen, da er sich sonst verfangen könnte.**



**Bild 13. Einstellung des Fußbretts**



**Bild 14. Einstellung des Haltegurts**

# V. KOMFORT EINSTELLUNGEN

## Einbau des Haltegurts:

1. Entfernen Sie die hinterste Schraube, welche die Sitzangel an der Sitzbasis befestigt, sowohl an der linken als auch an der rechten Angel.
2. Führen Sie die Schraube durch die mitgelieferte Unterlegscheibe, durch den Haltegurt und in die Sitzbasis, auf jeder Seite des Sitzes.
3. Ziehen Sie beide Schrauben an.

## Verstellen des Haltegurts zum Komfort des Bedieners:

1. Nach dem Einsetzen stecken Sie die Metallasche an einer Seite des Gurtes in das Plastikgehäuse auf der gegenüberliegenden Seite, bis Sie einen Klick hören. **Siehe Bild 14.**
2. Ziehen Sie an dem Riemen, der sich an der Metallasche befindet, bis er fest sitzt, aber nicht so eng, dass es unbequem ist.

## Lösen des Haltegurts:

1. Drücken Sie den Druckknopf am Plastikgehäuse.

**VORGESCHREIBEN!** Versichern Sie sich, dass der Haltegurt ordentlich am Elektrorollstuhl gesichert ist und vor jedem Gebrauch auf die Bedürfnisse des Bedieners eingestellt wird.



**VORGESCHREIBEN!** Untersuchen Sie den Rückhaltegurt vor jeder Benutzung des Elektrorollstuhls auf lose Teile oder Schäden, z. B. Risse, abgenutzte Stellen, verbogene Teile, beschädigte Verschlüsse, Schmutz oder Fremdkörper. Wenn Sie ein Problem feststellen, wenden Sie ein Problem feststellen, wenden Sie sich für die Ausbesserung oder Reparatur an Ihren Vertragshändler.

# VI. BATTERIEN UND AUFLADUNG

## BATTERIEN UND AUFLADUNG

Ihr Elektrorollstuhl benutzt zwei langlebige 12-Volt Tiefzyklusbatterien. Diese Batterien sind versiegelt und wartungsfrei. Da sie versiegelt sind, ist es auch nicht notwendig den Electrolytenpegel (Flüssigkeitspegel) zu überprüfen. Tiefzyklusbatterien sind dazu entwickelt, eine längere, tiefere Entladung zu bewältigen. Obwohl Sie optisch den Autobatterien gleichen, sind sie nicht austauschbar. Autobatterien sind nicht dazu entwickelt eine lange, vollständige Entladung zu bewältigen und können nicht sicher in einem Elektrorollstuhl verwendet werden.



**VORGESCHRIEBEN!** Batteriepole, -klemmen und weitere Bestandteile enthalten Blei und Bleiverbindungen. Tragen Sie immer eine Sicherheitsbrille und Handschuhe, wenn Sie die Batterien handhaben, und waschen Sie sich danach Ihre Hände.



**VERBOTEN!** Benutzen Sie immer zwei Batterien von exakt der gleichen Bauart, Chemie und Amperestundenkapazität (Ah). Schlagen Sie die Spezifikationstabelle in diesem Handbuch sowie dem Handbuch, das mit dem Ladegerät geliefert wurde nach, um empfohlene Typen und Kapazitäten zu finden.



**WARNUNG!** Kontaktieren Sie Ihren Pride Dienstleister, falls Sie irgendwelche Fragen bezüglich der Batterien haben.

## Aufladen der Batterien

Das Batterieladegerät ist entscheidend für die lange Lebensdauer der Batterien Ihres Elektrorollstuhls. Es soll Leistung Ihres Elektrorollstuhls durch sicheres, schnelles und einfaches Laden optimieren. Das Batterieladegerät arbeitet nur, wenn das Stromkabel des Ladegeräts mit einer Steckdose verbunden ist.



**VERBOTEN!** Die Entfernung des Erdungszinken kann zu einer elektrischen Gefährdung führen. Falls nötig, installieren Sie einen genehmigten drei-zinkigen Adapter an einer zwei-zinkigen Steckdose.



**VERBOTEN!** Benutzen Sie niemals ein Verlängerungskabel, um Ihr Ladegerät einzustöpseln. Stöpseln Sie das Ladegerät direkt in eine ordnungsgemäß verkabelte Steckdose.



**VERBOTEN!** Verboten Sie Kindern unbeaufsichtigt in der Nähe des Elektrorollstuhls zu spielen, während die Batterien geladen werden. Pride empfiehlt, dass Sie die Batterien nicht laden, während der Elektrorollstuhl besetzt ist.



**VORGESCHRIEBEN!** Lesen Sie die Anweisungen zur Ladung der Batterie in diesem Handbuch sowie das mit dem Ladegerät gelieferte, bevor Sie die Batterien laden.



**WARNUNG!** Explosive Gase können bei der Aufladung der Batterien entstehen. Halten Sie den Elektrorollstuhl und das Ladegerät von Zündquellen (z.B. Flammen oder Funken) fern und versichern Sie sich, dass bei der Aufladung der Batterien für eine adäquate Lüftung gesorgt ist.

**WARNUNG!** Sie müssen die Batterien mit dem zugelieferten externen Ladegerät wieder aufladen. Benutzen Sie keine, für Kraftfahrzeuge entwickelten Ladegeräte.

**WARNUNG!** Untersuchen Sie das Ladegerät, die Verkabelung und die Stecker vor jeder Benutzung auf Schäden. Kontaktieren Sie Ihren offiziellen Pride Dienstleister, falls Sie Schäden finden.



**WARNUNG!** Versuchen Sie nicht, das Gehäuse des Ladegeräts zu öffnen. Falls das Ladegerät nicht ordentlich zu funktionieren scheint, kontaktieren Sie Ihren offiziellen Pride Dienstleister.

**WARNUNG!** Achten Sie darauf, dass das Ladegerätgehäuse während des Ladevorgangs heiß werden kann. Vermeiden Sie Hautkontakt und platzieren Sie es nicht auf hitzeempfindlichen Oberflächen.

**WARNUNG!** Fall das Ladegerät mit Kühlschlitzen ausgestattet ist, versuchen Sie nicht, Objekte durch diese Schlitze zu schieben.



**WARNUNG!** Falls Ihr Ladegerät nicht für Außenanwendungen getestet und freigegeben wurde, setzen Sie es nicht schlechten oder extremen Wetterbedingungen aus. Falls das Ladegerät schlechten oder extremen Wetterbedingungen ausgesetzt wurde, muss man diesem Zeit geben, um sich an die unterschiedlichen Umgebungsbedingungen anzupassen, bevor man es wieder in Innenräumen benutzt. Für mehr Informationen schlagen Sie in dem mit dem Ladegerät mitgelieferten Handbuch nach.

# VI. BATTERIEN UND AUFLADUNG

## Aufladung der Batterien mit dem externen Ladegerät:

1. Stellen Sie Ihren Elektrorollstuhl neben einer gewöhnlichen Steckdose ab.
2. Vergewissern Sie sich, dass die Steuerung ausgeschaltet ist und die Freilaufhebel sich in der Antriebsstellung befinden. Siehe III. „Ihr Elektrorollstuhl“.
3. Stöpseln Sie das externe Ladegerät in die externes-Ladegerät/Programmierungsteckdose an der Steuerung. **Siehe Bild 15.**
4. Stöpseln Sie das externe Ladegerät in die Steckdose.

**WARNUNG! Die LED-Lichter auf dem Ladegerät zeigen die verschiedenen Zustände des Ladegeräts zu verschiedenen Zeiten an: Ladegerät An, Aufladeprozedur im Gang und Aufladeprozedur vollendet. Falls die LED nicht innerhalb von 24 Stunden anzeigt, dass die Aufladung vollendet ist, entfernen Sie das Ladegerät von der Steckdose und kontaktieren Sie Ihren Pride Dienstleister. Schlagen Sie in dem mit dem Ladegerät mitgelieferten Handbuch nach, um eine komplette Erklärung dieser Anzeigen zu finden.**

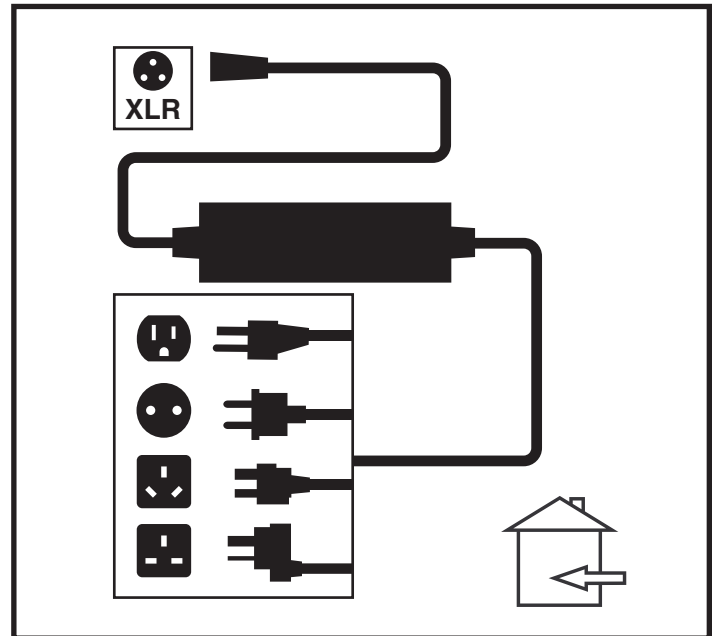


Bild 15. Batterie lädt

5. Wenn die Batterien vollständig aufgeladen sind, stöpseln Sie erst den elektrischen Stecker des externen Ladegeräts aus, und dann erst den der Steuerung.

## Erstaufladung der Batterien

### Maximale Effizienz durch korrekte Erstaufladung:

1. Laden Sie jede neue Batterie vor ihrer ersten Benutzung vollständig auf. Dies bringt die Batterie auf ungefähr 90% von ihrer Höchstleistung.
2. Steuern Sie Ihren Elektrorollstuhl durch Ihr Haus und Ihren Garten. Bewegen Sie sich zuerst langsam und entfernen Sie sich nicht zu weit, bis Sie sich an die Steuerung gewöhnt und die Batterien ‚aufgewärmt‘ haben.
3. Laden Sie dann Ihre Batterien erneut für mindestens 8 bis 14 Stunden vollständig auf und benutzen Sie Ihren Elektrorollstuhl wieder. Die Batterien erbringen jetzt mehr als 90% ihrer potentiellen Leistung.
4. Nach vier oder fünf Ladezyklen erreichen die Batterien 100%ige Ladung und halten über einen längeren Zeitraum.

## Häufig gestellte Fragen (FAQ)

### Wie funktioniert das Ladegerät?

Das Ladegerät nimmt den Wechselstrom aus der Steckdose und wandelt ihn in Gleichstrom um. Die Batterien des Elektrorollstuhls nutzen Gleichstrom, um den Elektrorollstuhl anzutreiben. Wenn die Batteriespannung niedrig ist, arbeitet das Ladegerät härter, um die Batterie zu laden. Wenn die Batteriespannung fast vollständig aufgeladen ist, arbeitet das Ladegerät nicht so hart, um den Ladeprozess zu vollenden. Ist die Batterie vollständig aufgeladen, sinkt die Amperezahl, die vom Ladegerät ausgeht gen Null. Auf diese Art hält das Ladegerät die Batteriespannung, ohne die Batterie zu überladen.

# VI. BATTERIEN UND AUFLADUNG

## Kann ich ein anderes Ladegerät verwenden?

Sie sollten das mit ihrem Elektrorollstuhl mitgelieferte Ladegerät verwenden. Es ist das sicherste und effizienteste Gerät zur Aufladung der Batterien. Wir empfehlen es nicht, andere Arten von Ladegeräten (z.B. solche für Autobatterien) zu verwenden.

**HINWEIS:** Das Ladegerät funktioniert nicht, nachdem die Batterien Ihres Elektrorollstuhls auf eine Voltzahl von fast Null entladen wurden. Falls dies passiert, kontaktieren Sie Ihren Pride Dienstleister, um Unterstützung zu erhalten.

## Wie oft muss ich die Batterien laden?

Viele Faktoren spielen eine Rolle bei der Frage, wie oft man seine Batterien laden sollte. Sie benutzen Ihren Elektrorollstuhl vielleicht jeden Tag, den ganzen Tag; oder Sie benutzen ihn vielleicht manchmal wochenlang gar nicht.

### ■ Täglicher Gebrauch

Fall Sie Ihren Elektrorollstuhl täglich benutzen, sollten Sie Ihre Batterien aufladen, sobald Sie mit der Benutzung fertig sind. Ihr Elektrorollstuhl ist dann jeden Morgen bereit, Ihnen den ganzen Tag lang zu dienen. Es wird empfohlen, dass Sie die Batterien nach täglichem Gebrauch für mindestens 8 bis 14 Stunden aufladen. Pride empfiehlt das Sie die Batterien weitere 4 Stunden aufladen, nachdem das Ladegerät anzeigt, dass der Aufladeprozess vollendet ist.

### ■ Unregelmäßiger Gebrauch

Falls Sie Ihren Elektrorollstuhl nur unregelmäßig benutzen (einmal pro Woche oder weniger), sollten sie die Batterien mindestens einmal pro Woche für mindestens 24 Stunden aufladen.

**HINWEIS:** Achten Sie darauf, dass die Batterien eine hohe Spannung beibehalten und vermeiden Sie eine vollständige Entladung. Schlagen Sie in dem mit der Batterie mitgelieferten Handbuch nach, um Anweisungen zum Aufladen zu finden. Pride empfiehlt Ihnen, Ihre Batterien einmal pro Monat mindestens 48 Stunden am Stück aufzuladen, um die Leistung und Lebensdauer der Batterie zu verbessern.

## Wie kann ich die maximale Reichweite oder Distanz pro Ladung erreichen?

Sie werden nur selten ideale Fahrbedingungen vorfinden – eine glatte, ebene, harte Fahrbahn ohne Hügel und Kurven. Häufig werden Sie Hügel, Risse im Pflaster, unebenen und losen Untergrund sowie Kurven antreffen. All diese Faktoren beeinflussen die Distanz oder Laufzeit pro Ladung. Hier sind ein paar Vorschläge, um die maximale Reichweite aus einer Aufladung zu holen.

- Laden Sie die Batterien, bevor Sie losfahren, immer vollständig auf.
- Planen Sie Ihre Route vorher, um Steigungen zu vermeiden.
- Begrenzen Sie Ihr Gepäck nur auf das Wichtigste.
- Versuchen Sie, eine konstante Geschwindigkeit zu halten, und das stop-and-go Fahren zu vermeiden.
- Pride empfiehlt Ihnen, Ihre Batterien einmal pro Monat mindestens 48 Stunden am Stück aufzuladen, um die Leistung und Lebensdauer der Batterie zu verbessern.

## Welche Art von Batterien sollte ich verwenden?

Wir empfehlen Tiefzyklusbatterien, die versiegelt und daher wartungsfrei sind. Sowohl AGM- als auch Gel-Batterien sind Tiefzyklusbatterien, deren Leistung sich ähnelt. Schlagen Sie in der Spezifikationstabelle nach, um mehr Informationen bezüglich der in Ihrem Elektrorollstuhl verwendeten Batterien zu erhalten.



**WARNUNG! Batterien enthalten ätzende Chemikalien. Benutzen Sie nur AGM- oder Gel-Batterien, um das Risiko eines Lecks oder explosiven Zuständen zu verringern.**

# VI. BATTERIEN UND AUFLADUNG

## **Warum scheinen meine neuen Batterien schwach zu sein?**

Tiefzyklusbatterien verwenden eine sehr unterschiedliche Chemietechnik, im Vergleich zu den in Autos verwendeten, Nickel-Cadmium (NiCd Akku) oder anderen üblichen Batterien. Tiefzyklusbatterien sind spezifisch dafür entwickelt, um Strom zu liefern, ihre Ladung zu entleeren und dann eine relativ schnelle Wiederaufladung zu akzeptieren. AGM- und Gel-Batterien sollten so oft wie möglich aufgeladen werden. Diese haben kein „Gedächtniss“ wie Nickel-Cadmium Batterien.

Wir arbeiten eng mit unserem Batteriehersteller zusammen, um eine Batterie anbieten zu können, die den spezifischen Anforderungen Ihres Elektrorollstuhls gerecht wird. Frische Batterien treffen bei uns regelmäßig ein und werden umgehend vollständig aufgeladen versandt. Während deren Transport begegnen die Batterien Temperaturextremen, die ihre erste Leistung beeinflussen kann. Hitze raubt der Batterie Ladung, und Kälte verlängert die Zeit die notwendig ist, um die Batterie wieder aufzuladen (genau wie bei einer Autobatterie).

Es bedarf wahrscheinlich einiger Tage, damit die Temperatur der Batterie sich stabilisiert und auf die neue Umgebungstemperatur eingestellt ist. Noch wichtiger ist, dass es ein paar Ladezyklen (eine partielle Entleerung gefolgt von einer vollständigen Wiederaufladung) bedarf, um die kritische chemische Balance zu etablieren, die so wichtig für die Leistung und Lebensdauer der Batterie ist. Es lohnt sich wirklich, sich die Zeit zu nehmen, um seine Batterie ordentlich ‚aufzuwärmen‘.

## **Wie erreicht meine Batterie ihre maximale Lebensdauer?**

Eine vollständig aufgeladene Tiefzyklusbatterie bietet eine zuverlässige Leistung und eine lange Lebensdauer. Versuchen Sie, die Batterien voll aufgeladen zu lassen, wann immer es geht. Batterien, die regelmäßig und vollständig entladen wurden, oder unregelmäßig geladen oder ohne vollständige Ladung gelagert werden, können permanent beschädigt werden, was zu einer unzuverlässigen Leistung und verkürzter Batterielebensdauer führt.

***HINWEIS: Die Lebensdauer einer Batterie spiegelt oft die Sorgfalt wieder, mit der sie behandelt worden ist.***

## **Wie sollte ich meinen Elektrorollstuhl und dessen Batterien aufbewahren?**

Falls Sie Ihren Elektrorollstuhl nicht regelmäßig benutzen, empfehlen wir Ihnen, die Kraft Ihrer Batterien aufrecht zu erhalten, indem Sie diese mindestens einmal pro Woche aufladen.

Falls Sie Ihren Elektrorollstuhl über einen längeren Zeitraum nicht benutzen wollen, sollten Sie die Batterien vor ihrer Einlagerung vollständig aufladen. Stöpseln Sie die Kabelbäume der Batterie aus und lagern Sie den Elektrorollstuhl in einer warmen und trockenen Umgebung. Vermeiden Sie extreme Temperaturen, wie z.B. Minusgrade oder übermäßig heiße Temperaturen und versuchen Sie nie eine eingefrorene Batterie aufzuladen. Eine kalte oder eingefrorene Batterie sollte über mehrere Tage aufgewärmt werden, bevor man sie auflädt.

## **Was ist mit öffentlichen Verkehrsmitteln?**

AGM- und Gel-Batterien sind für die Verwendung in Elektrorollstühlen und anderen Mobilitätsmitteln entwickelt worden. Diese Batterien sind von der Federal Aviation Administration (FAA) genehmigt, was sicheren Transport in Flugzeugen, Bussen und Zügen gewährleistet, da keine Gefahr einer Verschüttung oder eines Lecks besteht. Wir empfehlen Ihnen, sich vorab am Ticketschalter des Transportunternehmens zu melden, um dessen spezifischen Anforderungen zu erfragen.

## **Was ist mit Versand des Rollstuhls?**

Falls Sie eine Frachtfirma damit zu beauftragen wünschen, Ihren Elektrorollstuhl an sein Endziel zu befördern, verpacken Sie Ihren Elektrorollstuhl wieder in der Originalverpackung und versenden Sie die Batterien separat.



# VII. PFLEGE UND WARTUNG

## PFLEGE UND WARTUNG

Ihr Jazzy Air® ist ein hochentwickeltes Elektrorollstuhl. Wie jedes motorisiertes Fahrzeug, bedarf der Elektrorollstuhl routinemäßiger Wartungen. Sie können einige der Kontrollen selber durchführen, aber bei anderen werden Sie die Hilfe von Ihrem Pride Dienstleister benötigen. Präventive Wartung ist sehr wichtig. Wenn Sie die Wartungskontrollen, wie sie in diesem Abschnitt wiedergegeben werden, befolgen, können Sie dazu beitragen, dass Ihr Elektrorollstuhl Ihnen jahrelang problemlos dient. Falls Sie irgendwelche Zweifel haben, was die Pflege oder Bedienung Ihres Elektrorollstuhls betrifft, kontaktieren Sie Ihren Pride Dienstleister.



**WARNUNG! Warten Sie den Elektrorollstuhl nicht, wenn der Sitz besetzt ist.**

Ihr Elektrorollstuhl ist, wie die meisten elektrischen Geräte, anfällig für Naturschäden. Vermeiden Sie feuchte Umgebungen jeglicher Art.



**WARNUNG! Direkte oder länger andauernde Einwirkung von Wasser oder Feuchtigkeit, können elektronische und mechanische Fehlfunktionen in dem Elektrorollstuhl verursachen. Wasser kann zu Korrosion an elektronischen Komponenten, und Rost am Stuhlrahmen verursachen. Elektrorollstühle sollten regelmäßig auf alle Anzeichen von Korrosion untersucht werden, sei es durch die Einwirkung von Wasser, Körperflüssigkeiten oder Inkontinenz. Beschädigte Komponenten sollten sofort ersetzt oder repariert werden.**

### Sollte Ihr Elektrorollstuhl mit Wasser in Kontakt kommen:

1. Trocknen Sie Ihren Elektrorollstuhl so gründlich wie möglich mit einem Handtuch ab.
2. Lassen Sie Ihren Elektrorollstuhl an einem warmen, trockenen Ort für 12 Stunden ruhen, damit auch das nicht sichtbare Wasser verdunsten kann.
3. Überprüfen Sie die Bedienung von Joystick und Bremsen, bevor Sie Ihren Elektrorollstuhl wieder benutzen.
4. Falls Sie auf irgendwelche Ungereimtheiten stoßen, bringen Sie Ihren Elektrorollstuhl zu Ihrem Pride Dienstleister. Elektrorollstühle, die häufig Feuchtigkeitsquellen, wie z.B. Inkontinenz, ausgesetzt sind, sollten oft auf Korrosion überprüft werden und die elektronischen Komponenten müssen vielleicht öfter ersetzt werden.

### Temperatur

- Einige Teile Ihres Elektrorollstuhls sind anfällig für extreme Temperaturschwankungen. Sorgen Sie dafür, dass die Umgebungstemperatur Ihres Elektrorollstuhls immer zwischen -25°C (-13°F) und 50°C (122°F) bleibt.
- Durch extrem kalte Temperaturen können die Batterien einfrieren. Die genaue Temperatur, bei der die Batterien einfrieren, kommt auf eine Anzahl von Faktoren an, wie z.B. die Ladung, der Gebrauch und die Zusammensetzung der Batterien (z.B. AGM- oder Gel-Batterie).

### Generelle Richtlinien

- Vermeiden Sie es, gegen die Steuerung oder mit der Steuerung gegen Objekte zu stoßen, da der Joystick besonders empfindlich ist.
- Vermeiden Sie es, Ihren Elektrorollstuhl über längere Zeit Extremzuständen wie Hitze, Kälte oder Feuchtigkeit auszusetzen.
- Halten Sie die Steuerung sauber.
- Überprüfen Sie alle Stecker, um sicher zu gehen, dass sie fest sitzen und ordentlich gesichert sind.
- Sorgen Sie dafür, dass die pneumatischen Reifen den Druck in psi/bar/kPa haben, der auf dem Reifen angegeben ist.



**WARNUNG! Sorgen Sie dafür, dass Ihre Reifen den Druck in psi/bar/kPa haben, der auf dem Reifen angegeben ist (falls dies ein pneumatischer Reifen ist). Vermeiden Sie es, dass die Reifen Unteroder Überdruck haben. Niedriger Druck kann mit einem Kontrollverlust enden, während Reifen mit zu hohem Druck platzen können. Überhöhter Luftdruck kann dazu führen, dass die Reifen platzen.**

# VII. PFLEGE UND WARTUNG



**WARNUNG! Benutzen sie keinen Hochdruckschlauch, um Ihre Reifen aufzupumpen.**

- Benutzen Sie einen Gummi-Conditioner an den Seitenwänden Ihrer Reifen, um diese optimal zu schonen.



**WARNUNG! Benutzen Sie niemals einen Gummi-Conditioner auf dem Profil Ihrer Reifen, da es die Reifen rutschig macht, was dazu führen kann, dass Ihr Elektrorollstuhl ins Schleudern gerät.**

- Alle Kugellager sind vorgeschmiert und versiegelt. Sie benötigen keine weitere Schmierung.
- Verfügt die Hauptverkleidung Ihres Rollstuhls über eine **glänzende Oberfläche**, wurde eine klare Versiegelungsschicht auf die Verkleidung aufgesprüht. Um für andauernden Glanz zu sorgen, können Sie eine dünne Schicht Autowachs auftragen. Verfügt die Hauptverkleidung Ihres Rollstuhls über eine **matte Oberfläche**, verwenden Sie NUR Produkte, die für eine matte Lackierung entwickelt wurden. Verwenden Sie nicht Wachs, Detailer, ArmorAll® oder andere Produkte für Glanzlack.



**WARNUNG! Wählen Sie sorgfältig ein geeignetes Produkt, um die Oberflächen der Verkleidung(en) Ihres Rollstuhls zu schützen. Für Verkleidungen mit matter Lackierung dürfen NUR Produkte verwendet werden, die für eine matte Lackierung entwickelt wurden. Die Missachtung dieser Warnung kann zur Beschädigung der Lackoberfläche der Verkleidung führen.**

- Überprüfen Sie alle elektrischen Verbindungen. Versichern Sie sich, dass diese fest sitzen und nicht korrodiert sind. Batterien müssen flach in ihrem Batterieträger liegen, mit den Batterieklemmen nach hinten zeigend. Einen Plan der korrekten Verkabelung befindet sich auf dem Etikett der Batterieverdrahtung.



**WARNUNG! Auch wenn der Elektrorollstuhl die notwendigen Tests in Bezug auf Flüssigkeitseinbruch bestanden hat, sollten Sie die elektrischen Verbindungen vor Feuchtigkeitsquellen, inklusive direkten Kontakt mit Wasser, Körperflüssigkeiten und Inkontinenz fernhalten. Überprüfen Sie häufig die elektronischen Komponenten für Anzeichen auf Korrosion und ersetzen Sie diese, falls nötig.**

## Tägliche Kontrollen

- Überprüfen Sie den Joystick, wenn die Steuerung abgeschaltet ist. Versichern Sie sich, dass er nicht verbogen oder beschädigt ist, und dass er in die neutrale Position zurückkehrt, wenn man ihn loslässt. Überprüfen Sie Gummimuffe an der Basis des Joysticks auf Schäden. Inspizieren Sie die Muffe visuell. Fassen Sie diese nicht an oder versuchen Sie nicht, diese zu reparieren. Kontaktieren Sie Ihren Pride Dienstleister, falls es ein Problem gibt.
- Inspizieren Sie den Kabelbaum der Steuerung visuell. Versichern Sie sich, dass er nicht ausgefranzt oder angeschnitten ist, und dass keine Drähte offenliegen. Kontaktieren Sie Ihren Pride Dienstleister, falls es ein Problem gibt.
- Überprüfen Sie solide Reifen auf Flachstellen. Flachstellen können die Stabilität negativ beeinflussen.
- Inspizieren Sie das Sitzsystem, die Armlehnen und Fußstützen auf lose Teile, Stresspunkte oder Schäden. Kontaktieren Sie Ihren Pride Dienstleister, falls es ein Problem gibt.

## Wöchentliche Kontrollen

- Koppeln sie die Steuerung von dem Netzteil ab und inspizieren Sie diese. Suchen Sie nach Korrosionen. Kontaktieren Sie Ihren Pride Dienstleister, falls notwendig.
- Vergewissern Sie sich, dass alle Teile Ihrer Steuerung sicher an Ihrem Elektrorollstuhl befestigt sind. Überdrehen Sie keine der Schrauben.
- Überprüfen Sie den Reifendruck. Pneumatische Reifen sollten auf den Druck in psi/bar/kPa aufgepumpt werden, der auf dem Reifen angegeben ist Falls ein Reifen Luft verliert, kontaktieren Sie Ihren Pride Dienstleister, um den Schlauch wechseln zu lassen.
- Überprüfen Sie die Bremsen. Diese Kontrolle sollte auf einer ebenen Fläche durchgeführt werden, mit einem Minimum von einem Meter Spielraum um den Elektrorollstuhl herum.

# VII. PFLEGE UND WARTUNG

## Überprüfung der Bremsen:

1. Schalten Sie die Steuerung an und schalten Sie die Geschwindigkeitsstufe Ihres Elektrorollstuhls herunter.
2. Nach einer Sekunde überprüfen Sie das Messgerät für den Batteriezustand. Vergewissern Sie sich, dass es anbleibt.
3. Drücken Sie langsam den Joystick nach vorne, bis Sie die elektrischen Bremsen klicken hören. Lassen Sie sofort den Joystick los. Jede elektrische Bremse muss innerhalb von ein paar Sekunden nach der Betätigung des Joysticks hörbar funktionieren. Wiederholen Sie dies dreimal, und drücken Sie dabei den Joystick nach hinten, dann nach links und dann nach rechts.

## Monatliche Kontrollen

- Überprüfen Sie die Reifen auf Abnutzung. Für Reparaturen kontaktieren Sie bitte Ihren Pride Dienstleister.
- Überprüfen Sie die Laufräder auf Abnutzung. Ersetzen Sie diese, falls notwendig.
- Überprüfen Sie die Gabeln auf Schäden oder Flattern, was anzeigt, dass man es vielleicht verstellen, oder das Kugellager ersetzen muss. Für Reparaturen kontaktieren Sie bitte Ihren Pride Dienstleister.
- Überprüfen Sie den gesamten Elektrorollstuhl auf lose Teile und Funktions- oder Leistungsschwankungen. Für Reparaturen oder Wartungen kontaktieren Sie bitte Ihren Pride Dienstleister.
- Halten Sie Ihren Elektrorollstuhl sauber und frei von Fremdmaterial wie Schlamm, Schmutz, Haare, Essen, Trinken, usw.

## Jährliche Kontrollen

Bringen Sie Ihren Elektrorollstuhl für eine jährliche Wartung zu Ihrem Pride Dienstleister, besonders wenn Sie Ihren Elektrorollstuhl täglich benutzen. Dies ist behilflich, um zukünftige Komplikationen zu vermeiden und um zu gewährleisten, dass Ihr Elektrorollstuhl ordentlich funktioniert.

## Lagerung

Ihr Elektrorollstuhl sollte an einem trocken, moderat temperierten Ort gelagert werden. Trennen Sie bei der Einlagerung die Verbindung zwischen Batterie und Elektrorollstuhl. Siehe VI. „Batterien und Aufladung“.



**WARNUNG! Falls Sie Ihren Elektrorollstuhl nicht ordentlich lagern, kann der Rahmen rosten und die Elektronik beschädigt werden. Jegliche korrodierten elektrischen Verbindungen sollten ersetzt werden.**

Batterien, die regelmäßig und tief entladen, unregelmäßig geladen oder ohne vollständige Ladung gelagert werden, können permanent beschädigt werden, was zu unzuverlässiger Leistung und zu verkürzter Batterielebensdauer führt. Es wird empfohlen, die Batterien bei längerer Lagerungszeit regelmäßig zu laden, um die ordnungsgemäße Leistung zu gewährleisten.

Sie können mehrere Bretter unter den Rahmen Ihres Elektrorollstuhls legen, um es während längerer Lagerungszeiten vom Boden zu heben. Dies nimmt die Last von den Rädern und reduziert die Wahrscheinlichkeit, dass sich an den Kontaktpunkten zwischen Reifen und Boden Flachstellen entwickeln.

## Entsorgung Ihres Elektrorollstuhls

Ihr Elektrorollstuhl muss gemäß den örtlich geltenden Bestimmungen entsorgt werden. Kontaktieren Sie Ihre örtliche Müllentsorgungsbehörde oder Pride Dienstleister, um über die ordnungsgemäße Entsorgung der Verpackung, Rahmenteile aus Metall, Plastikkomponenten, Elektronik, Batterien, Neopren, Silikon und Materialien aus Polyurethan informiert zu werden.

## Reinigung und Desinfizierung

- Benutzen Sie ein feuchtes Tuch und milden, nicht-scheuernden Reiniger, um die Plastik- und Metallteile Ihres Elektrorollstuhls zu reinigen. Vermeiden Sie den Gebrauch von Produkten, die möglicherweise die Oberfläche Ihres Elektrorollstuhls zerkratzen.
- Falls notwendig, reinigen Sie Ihr Produkt mit einem bewährten Desinfektionsmittel. Versichern Sie sich, dass dieses Desinfektionsmittel bedenkenlos an Ihrem Produkt angewandt werden kann.

## VII. PFLEGE UND WARTUNG

**WARNUNG!** Folgen Sie allen Sicherheitsanweisungen bezüglich der ordnungsgemäßen Anwendung von Desinfektions- oder Reinigungsmitteln, bevor Sie diese an Ihrem Produkt anwenden. Nichtbeachtung dieser Regel kann in Hautreizungen resultieren sowie in vorzeitlicher Abnutzung der Polsterung und/oder Lackierung.



**WARNUNG!** Spritzen Sie Ihren Elektrorollstuhl niemals ab oder bringen ihn in direkten Kontakt mit Wasser. Ihr Elektrorollstuhl hat eine lackierte ABS-Plastikverkleidung, die man mit einem feuchten Tuch einfach abwischen kann.

**WARNUNG!** Benutzen Sie niemals Chemikalien, um einen Vinylsitz zu reinigen, da dies zu einer glatten, oder trockenen und rissigen Oberfläche führen kann. Benutzen Sie Seifenwasser und trocknen Sie den Sitz gründlich ab.

### Reifenwechsel

Falls Sie pneumatische Reifen haben, von denen einer platt ist, können Sie den Schlauch wechseln. Falls Ihr Stuhl mit einem soliden Radeinsatz ausgestattet ist, muss die gesamte Reifenbaugruppe ersetzt werden. Ersatzreifen, -schläuche und -reifenbaugruppen sind jederzeit über Ihren Pride Dienstleister verfügbar.

**WARNUNG!** Die Reifen an Ihrem Elektrorollstuhl sollten nur durch einen Pride Dienstleister, oder durch qualifizierten Techniker gewartet oder gewechselt werden.



**WARNUNG!** Versichern Sie sich, dass die Stromzufuhr zur Steuerung abgeschaltet ist und der Stuhl sich nicht im Freilauf befindet, bevor Sie diese Prozedur durchführen.

**WARNUNG!** Beim Reifenwechsel zunächst nur die mittlere Radmutter und die Unterlegscheibe entfernen. Danach das Rad abnehmen. Falls ein weiteres Zerlegen notwendig ist, den Reifendruck vollständig ablassen, da der Reifen sonst explodieren kann.

Folgen Sie diesen drei einfachen Schritten, um sowohl pneumatische, als auch solide Reifen schnell und sicher zu reparieren:

1. Schalten Sie die Stromzufuhr zur Steuerung ab.
2. Vergewissern Sie sich, dass der Elektrorollstuhl im Fahrmodus ist. **Siehe Bild 4.**
3. Heben Sie die Antriebsbasis an und unterstützen sie, sodass sich das Rad mindestens 2,5 cm (1 Zoll) über dem Boden befindet.
4. Falls Sie einen pneumatischen Reifen wechseln, lassen Sie die Luft vollständig heraus, bevor Sie das Rad entfernen.
5. Entfernen Sie ggf. die Radkappe.
6. Entfernen Sie die Schraubenmutter und Unterlegscheibe des Antriebsrades von der Achse. **Siehe Bild 16.**
7. Nehmen Sie das Antriebsrad von der Achse. Achten Sie darauf, den Schlüssel nicht zu verlieren.
8. Entfernen Sie die Hutmuttern, mit denen die beiden Felgenhälften aneinander befestigt sind.
9. Entfernen Sie den alten Schlauch aus dem pneumatischen Reifen und ersetzen Sie ihn mit einem neuen Schlauch. Im Falle eines soliden Reifens, ersetzen Sie die gesamte Baugruppe.
10. Bauen Sie die beiden Felgenhälften wieder zusammen.
11. Schieben Sie das Rad wieder über die Radachse. Versichern Sie sich, dass der Achsschlüssel in seinem Schlüsselplatz ist.



**WARNUNG!** Versichern Sie sich, dass der Achsschlüssel in seinem Schlüsselplatz ist. Andernfalls ist das Bremssystem außer Kraft gesetzt, was zu Verletzungen und/oder Schäden am Produkt führen kann.

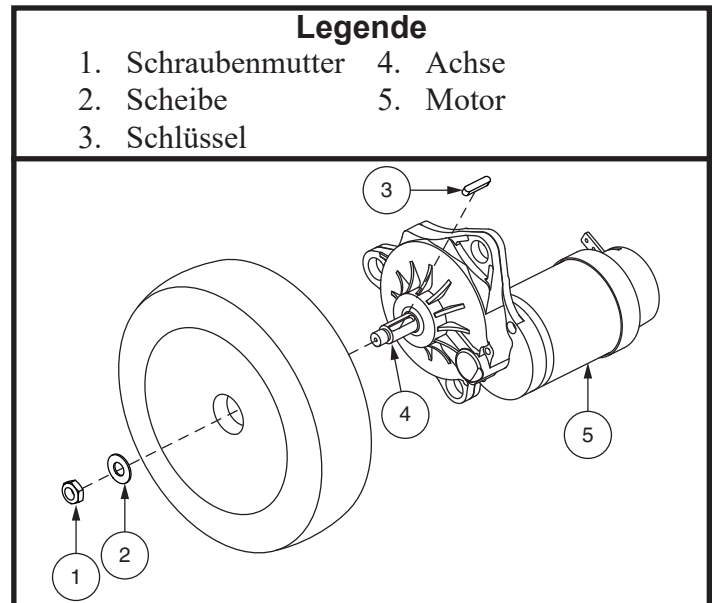


Bild 16. Entfernen eines Antriebsrads

# VII. PFLEGE UND WARTUNG

12. Mit einer neuen Schraubenmutter, schrauben Sie die Schraubenmutter und Unterlegscheibe wieder fest. **Siehe Bild 16.**



**WARNUNG! Stellen Sie sicher, dass sowohl die Mutter als auch die Unterlegscheibe fest installiert und gesichert sind.**

13. Bringen Sie ggf. die Radkappe wieder an.

14. Pumpen Sie den pneumatischen Reifen auf, bis er den Druck in psi/bar/kPa hat, der auf jedem Reifen angegeben ist.

15. Nehmen Sie den Elektrorollstuhl von seinen Blöcken herunter.

## Batteriewechsel

Ein Batterieanschlussplan befindet sich auf einem Etikett an der Antriebsbasis. Informationen zur Batteriespezifikation finden Sie in Abschnitt VI., „Batterien und Aufladung“.



**VORGESCHRIEBEN! Batteriepole, -klemmen und weitere Bestandteile enthalten Blei und Bleiverbindungen. Tragen Sie immer eine Sicherheitsbrille und Handschuhe, wenn Sie die Batterien handhaben, und waschen Sie sich danach Ihre Hände.**

**WARNUNG! Die Batterien in Ihrem Elektrorollstuhl sollten nur von einem offiziellen Pride Dienstleister oder einem qualifizierten Techniker gewartet oder ersetzt werden.**

**WARNUNG! Wechseln Sie nicht die Batterien während der Sitz besetzt ist.**



**WARNUNG! Die Batterien des Elektrorollstuhls sind schwer. Siehe Spezifikationstabelle. Falls Sie dieses Gewicht nicht heben können, holen Sie sich Hilfe. Benutzen Sie die korrekten Anhebetechniken und vermeiden Sie es, mehr zu heben als Sie können.**

**WARNUNG! Mischen Sie nicht alte und neue Batterien. Wechseln Sie immer beide Batterien gleichzeitig.**



**VERBOTEN! Halten Sie Werkzeuge und andere Metallobjekte von den Batteriepolen fern. Der Kontakt mit Werkzeugen kann zu einem Stromschlag führen.**

Zum Austauschen der Batterien benötigen Sie die folgenden Werkzeuge:

- Metrischer/Standard-Steckschlüsselsatz und Ratsche
- Verstellbarer Schraubenschlüssel

## Um die Batterien zu wechseln:

1. Schalten Sie die Stromzufuhr zur Steuerung ab.
2. Vergewissern Sie sich, dass der Elektrorollstuhl im Fahrmodus ist. **Siehe Bild 4.**
3. Lösen Sie die Rändelschrauben an der Rückseite der Motorhalterung und entfernen Sie die hintere Abdeckung.
4. Lösen Sie die Rändelschrauben an der Seiten der Motorhalterung und entfernen Sie die Seitendeckel. **Siehe Bild 17.**
5. Trennen Sie die Batteriekabel von der Antriebsbasis. **Siehe Bild 17.**
6. Lösen Sie die Spanngurte und die Batterien entfernen.
7. Ziehen Sie die Batteriekabel von den alten Batterien ab und bringen Sie sie an den neuen Batterien an. Achten Sie darauf, dass die Befestigungselemente richtig ausgerichtet sind. **Siehe Bild 17.**



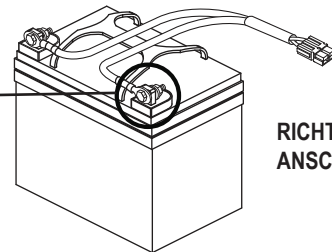
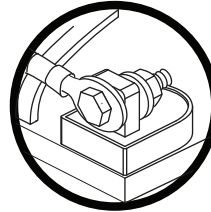
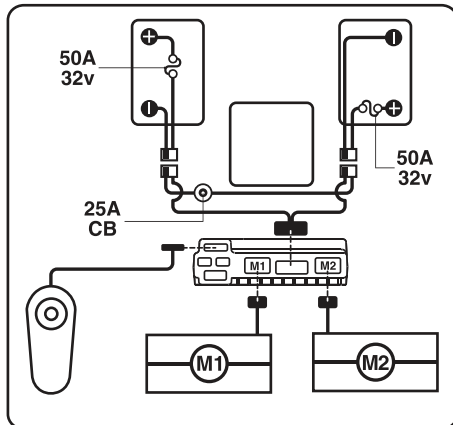
**WARNUNG! Vergewissern Sie sich, dass Sie alle Verschlüsse ordnungsgemäß befestigen, damit die Verbindungen gesichert sind.**

8. Setzen Sie die Batterien in die Antriebsbasis. Achten Sie darauf, dass die Anschlüsse jeweils zur Außenseite der Antriebsbasis gerichtet sind. **Siehe Bild 17.**
9. Schließen Sie die Batteriekabel an die Antriebsbasis an und ziehen Sie die Spanngurte fest.
10. Installieren Sie die Seitendeckel.
11. Die hintere Verkleidung wieder einbauen.
12. Laden Sie die Batterien auf. Siehe VI. „Batterien und Aufladung“.

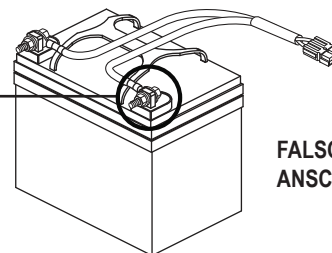
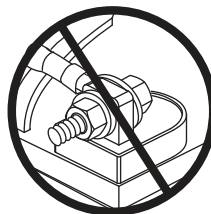
# VII. PFLEGE UND WARTUNG

## Legende

1. Gelben flügelschrauben
2. Seitendeckel
3. Batterien



RICHTIGER ANSCHLUSS



FALSCHER ANSCHLUSS

### Batteriekonfiguration:

**+** = Pluspol (Rot) Klemmenpol

**-** = Minuspol (Schwarz) Klemmenpol

Das rote Kabel an roten Pluspole (+) Klemmenpol anschließen.

Das schwarze Kabel an den schwarzen, negativen (-) Klemmenpol anschließen.

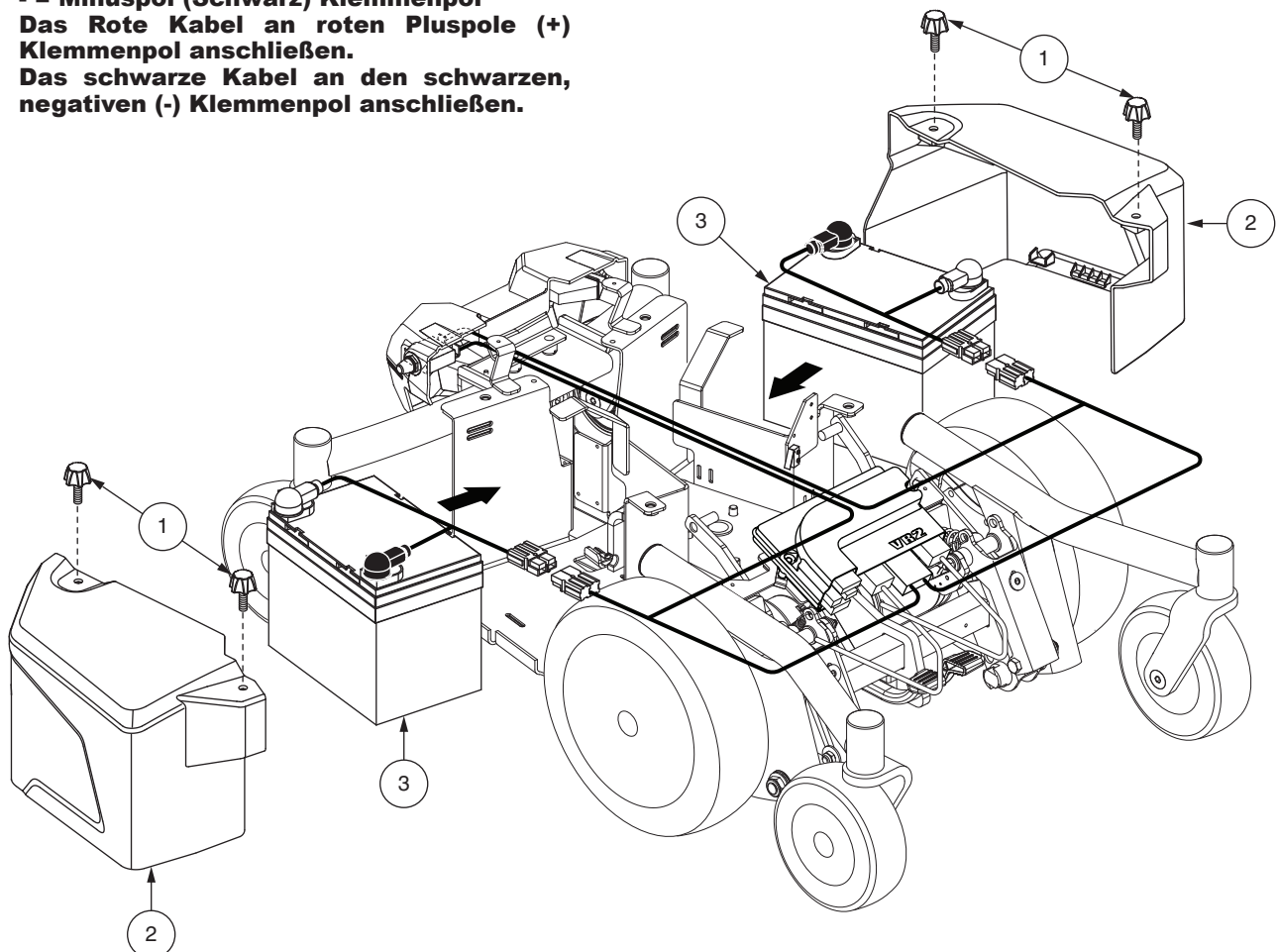


Bild 17. Austauschen der Batterien (Sitz nur zum Zweck der Verdeutlichung nicht gezeigt)

# VII. PFLEGE UND WARTUNG

## Wann man seinen Pride Dienstleister zur Wartung aufsuchen sollte

Die folgenden Symptome können ein ernsthaftes Problem mit ihrem Elektrorollstuhl andeuten. Falls notwendig, kontaktieren Sie Ihren Pride Dienstleister. Bei Ihrem Anruf ist es hilfreich, wenn Sie die Modellnummer, die Seriennummer, die Art des Problems und den Fehlercode (falls vorhanden) direkt zur Hand haben.

- Motorengeräusche
- Zerfranste Kabelbäume
- Angebrochene oder kaputte Stecker
- Ungleiche Abnutzung der Räder
- Ruckelige Fahrt
- Driften zu einer Seite
- Verbogene oder kaputte Reifenbaugruppen
- Startet nicht
- Startet, aber fährt nicht
- Loser Sitz oder Sitzkomponentens

## Korrektive Wartung

Falls das Messgerät für den Batteriezustand nicht aufleuchtet, wenn Sie den Strom anschalten:

- Überprüfen Sie die Verbindungen des Kabelbaums. Versichern Sie sich, dass diese eng sitzen.
- Überprüfen Sie den Hauptstromkreisunterbrecher. Falls nötig, setzen Sie diesen zurück.
- Überprüfen Sie die Verbindungen der Batterie.

Wenn die obrigen Kontrollen das Problem nicht lösen, können Sie die Batteriespannung mit einem Batterie-Ladungstester überprüfen. Diese Geräte sind in jedem Geschäft für Autoteile erhältlich. Stöpseln Sie beide Batterien aus, bevor Sie deren Spannung überprüfen und befolgen Sie die Anweisungen, die mit dem Ladungstester mitgeliefert werden. Falls eine der beiden Batterien den Test nicht besteht, wechseln Sie beide aus. Falls Ihr Elektrorollstuhl immer noch nicht startet, kontaktieren Sie Ihren Pride Dienstleister.

# ANMERKUNGEN



# ANMERKUNGEN

# ANMERKUNGEN



## USA

182 Susquehanna Avenue  
Exeter, PA 18643-2694

## Canada

5096 South Service Road  
Beamsville, Ontario L0R 1B3

## Australia

20-24 Apollo Drive  
Hallam, Victoria 3803  
[www.pridemobility.com.au](http://www.pridemobility.com.au)

## New Zealand

38 Lansford Crescent  
Avondale  
Auckland, New Zealand 1007  
[www.pridemobility.co.nz](http://www.pridemobility.co.nz)

## UK

32 Wedgwood Road  
Bicester, Oxfordshire OX26 4UL  
[www.pride-mobility.co.uk](http://www.pride-mobility.co.uk)

## B.V.

(Authorised EU Representative)  
De Zwaan 3  
1601 MS Enkhuizen  
The Netherlands  
[www.pride-mobility.nl](http://www.pride-mobility.nl)

## Italy

Via del Progresso-ang. Via del Lavoro  
Loc. Prato della Corte  
00065 Fiano Romano (RM)  
[www.pride-italia.it](http://www.pride-italia.it)

## France

26 rue Monseigneur Ancel  
69 800 Saint-Priest  
[www.pridemobility.fr](http://www.pridemobility.fr)

## Spain

Calle Velazquez 80 6D  
28001 Madrid  
[www.pridemobility.com](http://www.pridemobility.com)



Fortlaufender Seriennummer



I N F M A N U 5 0 1 7

UDI Etikett (falls zutreffend)